

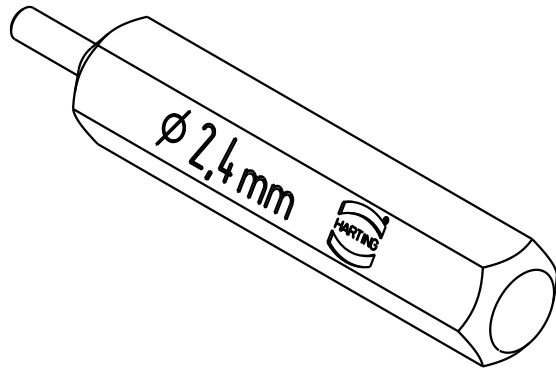
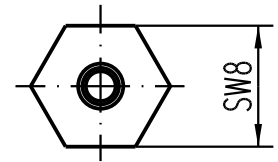
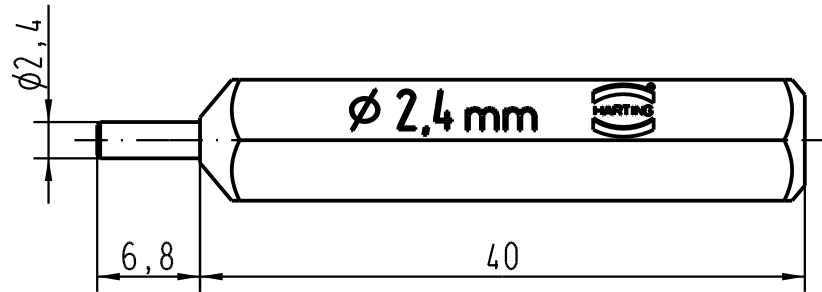
1 2 3 4 5 6



A

B

C

D



 All Dimensions in mm Original Size DIN A 4		Techn. Character.			Nicht tolerierte Masse/ Free size tolerances		
			Dat.	Name	Massstab/ Scale  2:1	Lehrdorn für 6mm <sup>2</sup> / adjustment gauge for 6mm <sup>2</sup>	
			Detail.	04.02.05			Loe.
			Insp.				KR
			Stand.				
411452			HARTING Electric GmbH & Co. KG			TB 09 99 000 0009 Sub. TB 09 99 000 0. v. 05.05.99	
Mod.	Dat.	Name	D-32339 Espelkamp				
						Blatt/ page	