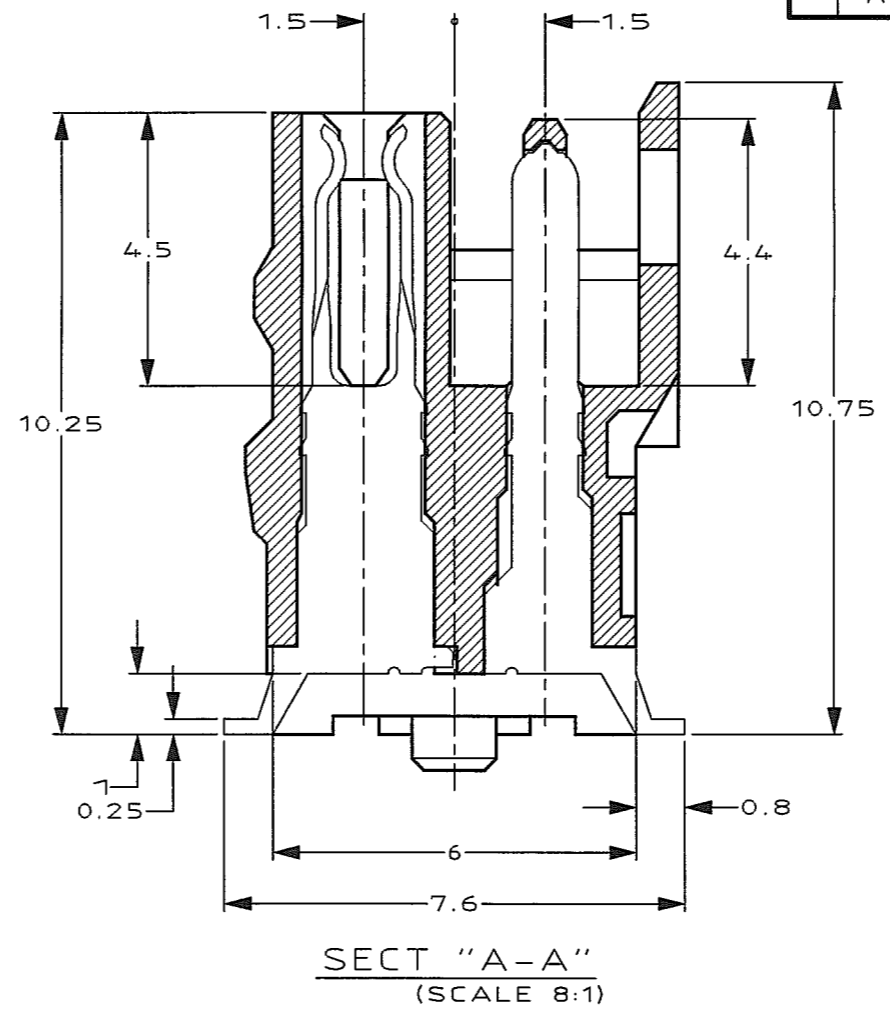
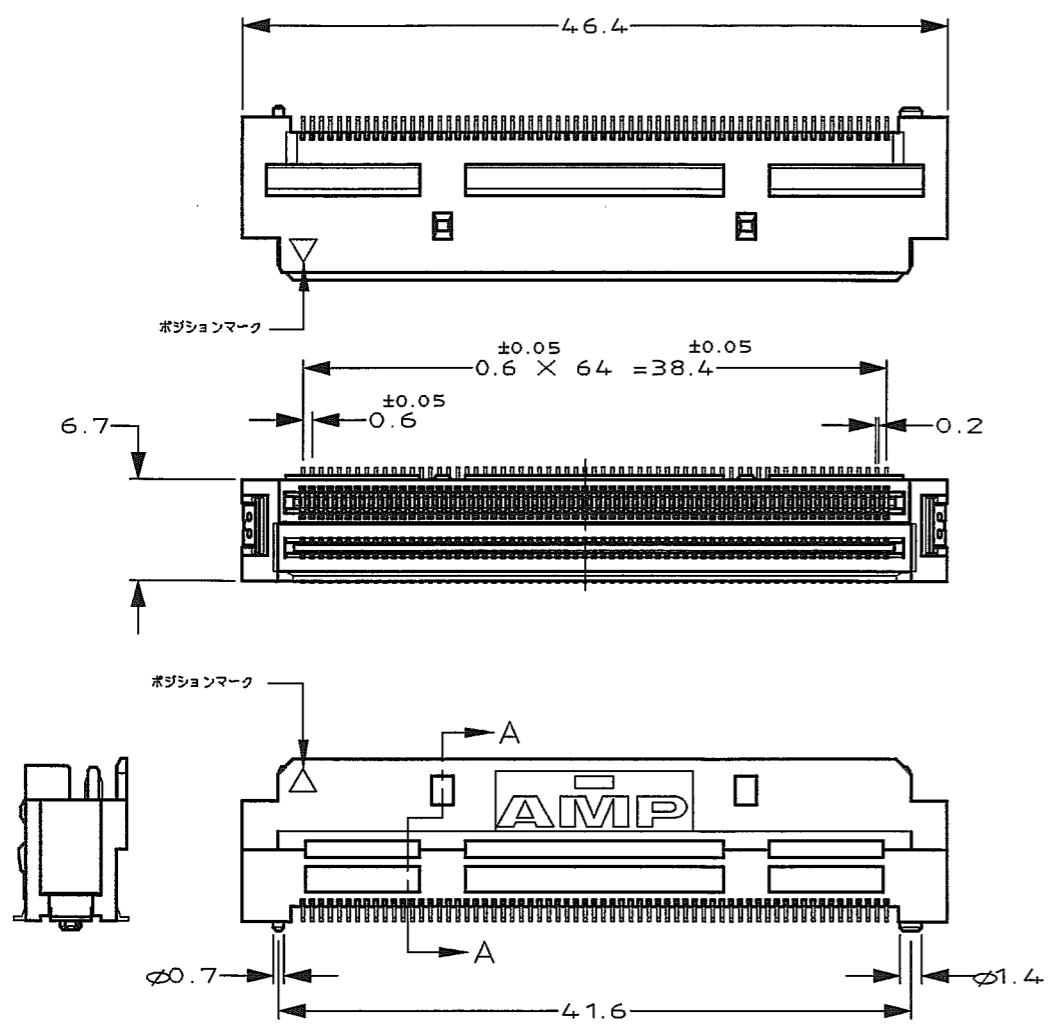


THIS DRAWING IS UNPUBLISHED. RELEASED FOR PUBLICATION 1998
 BY AMP INCORPORATED. ALL RIGHTS RESERVED.

LOC J DIST -

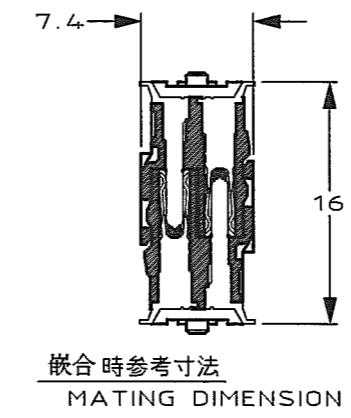
REVISIONS					
P	LTR	DESCRIPTION	ECN	DATE	DWN APVD
0		制定 (RELEASED)	FJD0-0229-04	15JUL'04	Y.K D.M
A		変更 (REVISED)	FJD0-0060-05	8FEB'05	Y.K DM

-1;本図
-1;AS SHOWN

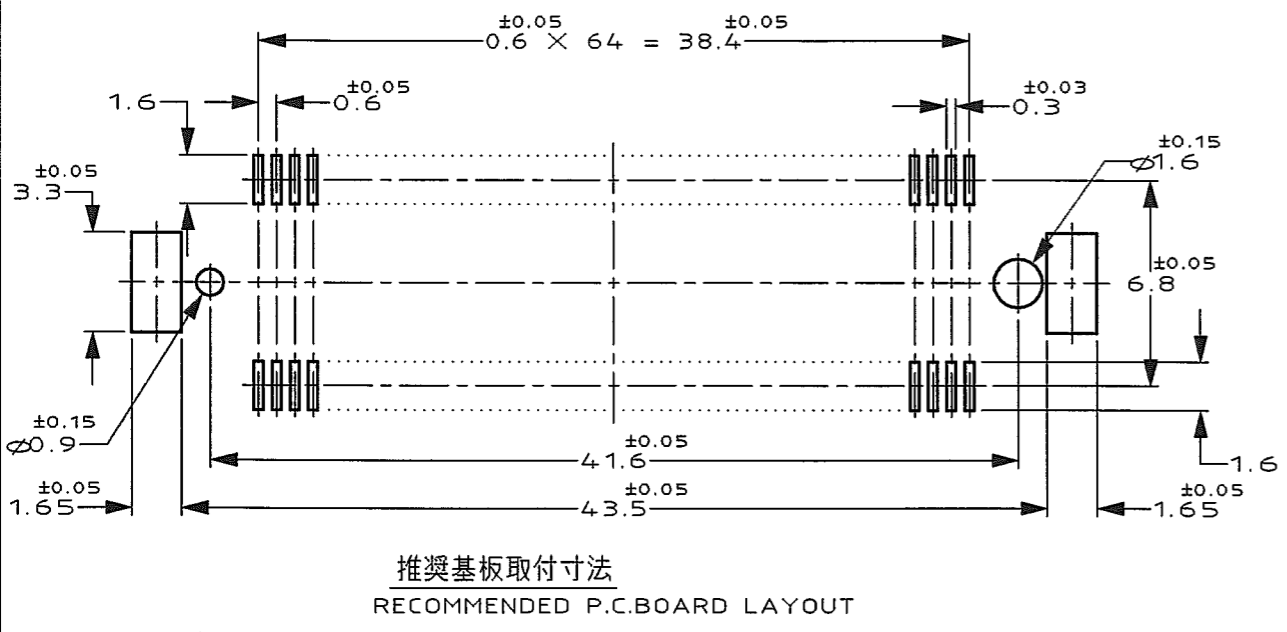


注記
 △材料 ; ハウジング : 液晶ポリマー
 コンタクト : 銅合金
 △仕上げ ; 全面ニッケル下地 1.3μ MIN
 接点部 金めっき 0.5μ MIN
 半田付部 金フラッシュ
 ペグ 錫めっき 2 μ MIN
 3.コプラナリティ 0.1 MAX
 4.本型番の梱包形態はトレイ
 (トレイ型番 2-912072-5)

NOTES
 △MATERIAL;HOUSING:LCP
 CONTACT:COPPER ALLOY
 △FINISH;
 UNDER Ni 1.3μm MIN ALL OVER
 CONTACT AREA:Au 0.5μm MIN.
 SOLDERING AREA:Au FLASH
 PEG ; Sn 2 μm MIN.
 3.COPLANARITY 0.1MAX
 4.PACKING MATERIAL : TRAY(2-912072-5)



嵌合時参考寸法
MATING DIMENSION



推奨基板取付寸法
RECOMMENDED P.C.BOARD LAYOUT

THIS DRAWING IS A CONTROLLED DOCUMENT FOR AMP INCORPORATED. IT IS SUBJECT TO CHANGE AND THE CONTROLLING ENGINEERING ORGANIZATION SHOULD BE CONTACTED FOR THE LATEST REVISION.		DWN Y.KATO 15JUL2004	Tyco Electronics AMP K.K. Kawasaki, Japan
DIMENSIONS: 単位 概 mm		CHK D.MITSUGI 15JUL2004	
TOLERANCES UNLESS OTHERWISE SPECIFIED		APVD D.MITSUGI 15JUL2004	Z-STACK コネクタ 130極 (TYPE F16) Z-STACK CONN.130P
一般公差 10Q ±0.2 3Q >10 ±0.25 10Q >30 ±0.3 ANGLE ±3°		PRODUCT SPEC	
MATERIAL 注記 1 参照 SEE NOTE 1		APPLICATION SPEC 取付適用規格	NAME 名称
FINISH 注記 2 参照 SEE NOTE 2		WEIGHT	SIZE A3
CUSTOMER DRAWING		CAGE CODE 00779	DRAWING NO 1747684
		SCALE 2:1	SHEET 1 OF 1 REV A

WIRE RANGE 総合電線断面積	INSULATION DIA 被覆外径
Tyco Electronics AMP K.K. Kawasaki, Japan	
Z-STACK コネクタ 130極 (TYPE F16) Z-STACK CONN.130P	
SIZE A3	CAGE CODE 00779
DRAWING NO 1747684	
SCALE 2:1	SHEET 1 OF 1 REV A