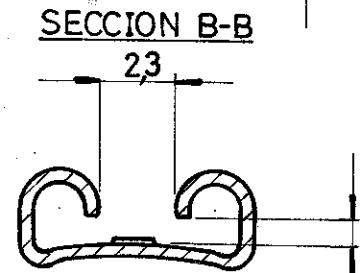
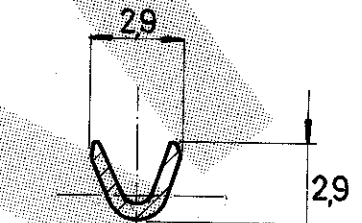
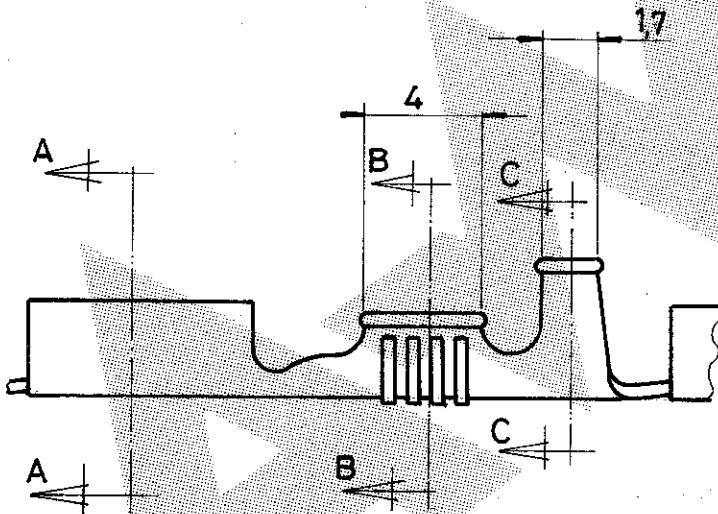
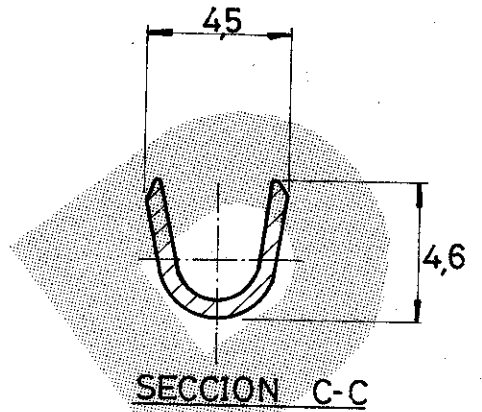
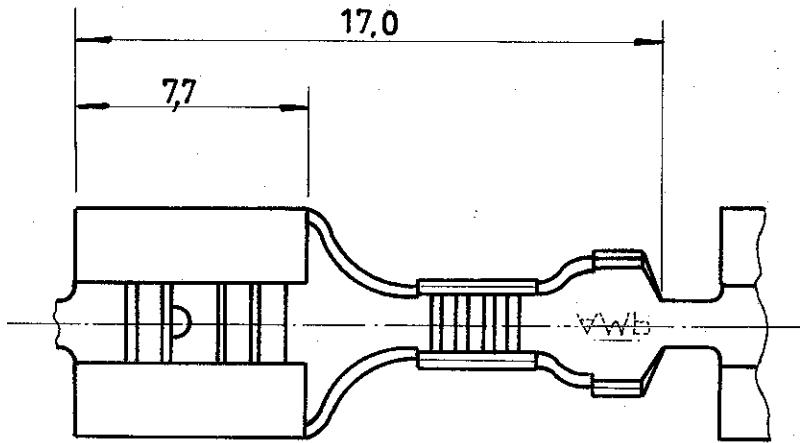


DIBUJADO EN PROYECCIONES

AMERICANAS   
EUROPEAS

NUMERO 735209



PARA LENGÜETA DE 0,8mm ESPESOR

TOLERANCIA GENERAL  $\pm 0,3$

PLANO DE CLIENTE SOLO PARA REFERENCIA

1-735209-2	LATON	PRE-ESTANADO
735209-4	BRONCE FOS	ESTANADO
735209-3	BRONCE FOS	
735209-2	LATON	ESTANADO
735209-1	LATON	
N.º ORDEN	MATERIAL	ACABADO

© 1972 POR AMP - ESPAÑOLA S. A.  
TODOS LOS DERECHOS RESERVADOS  
LOS PRODUCTOS AMP ESTAN CUBIERTOS POR  
PATENTES ACTUALES O PENDIENTES



GAMA HILO	GAMA AISLANTE	PRIMER USO
0,3 a 0,8 mm <sup>2</sup>	2,3 a 3,3 mm	

ESCALA	LOC	A	N.º	735209	REV.	J
4:1	AL					

NOMBRE RECEPTACULO FASTON Serie 6,35

DIMENSIONES EN M. M.

DIB.	FECHA	DE.	FECHA
J. Lázaro	6-2-80	B. H. G.	23-4-93
COMP.	FECHA	REV.	DIB.
F. Villazon	7-2-80	16	J. L. A.

DIST. 2  
LOC. AL