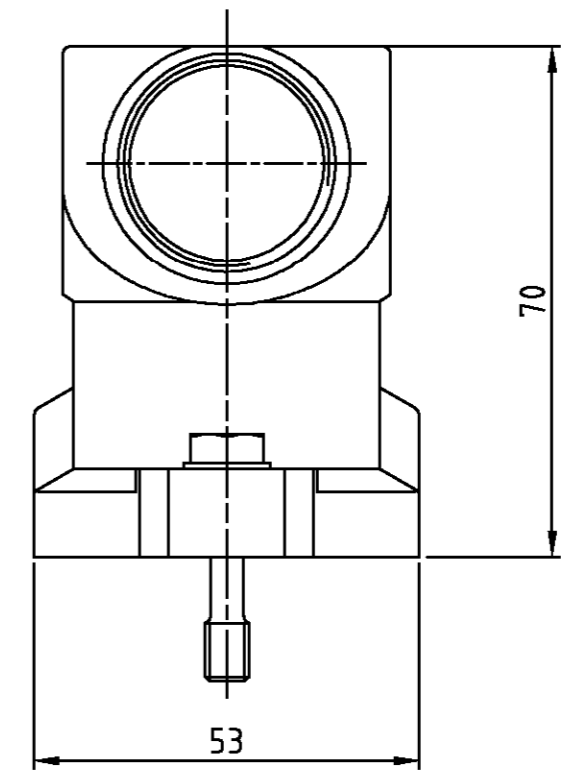
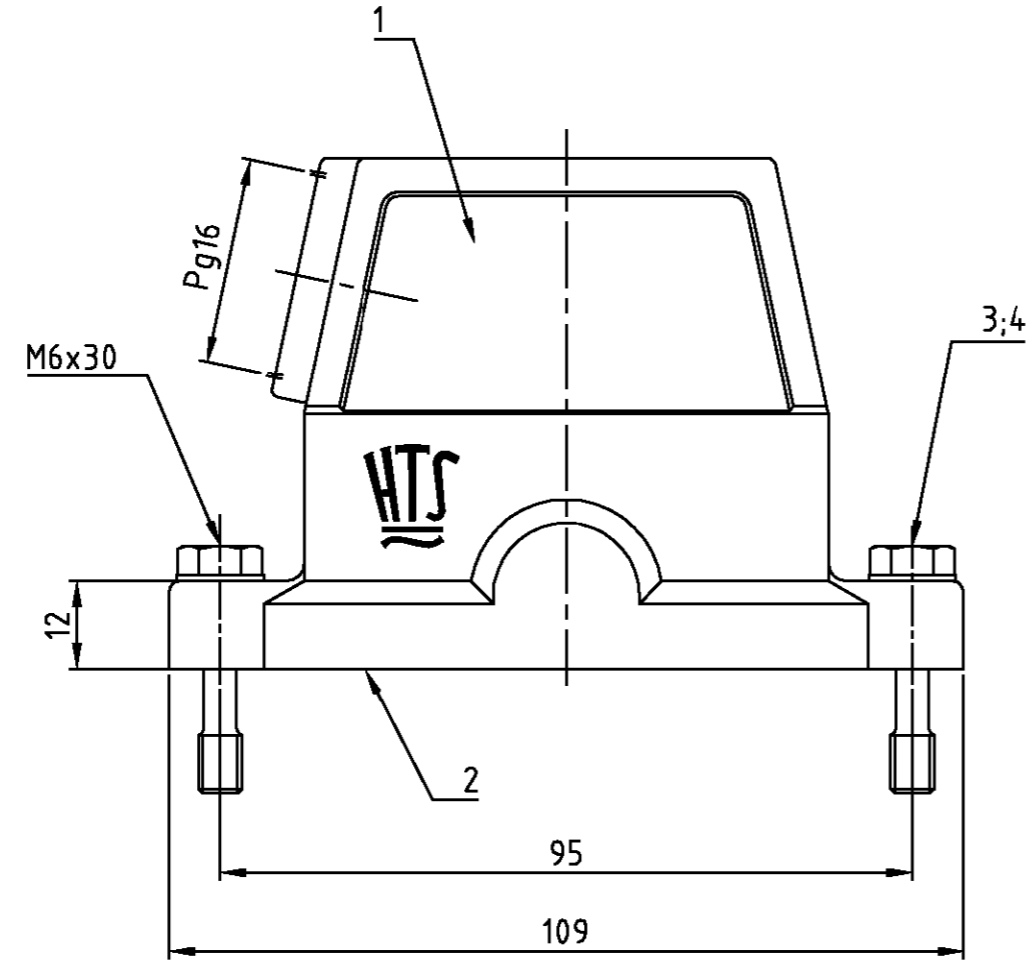


THIS DRAWING IS UNPUBLISHED.
 VERTRAULICHE UNVERÖFFENTLICHTE ZEICHNUNG
 © COPYRIGHT 1998 BY AMP INCORPORATED. ALL RIGHTS RESERVED.
 FREI FUER VERÖFFENTLICHUNG
 .1998
 RELEASED FOR PUBLICATION
 FREI FUER VERÖFFENTLICHUNG
 ALL RIGHTS RESERVED.
 ALLE RECHTE VORBEHALTEN

MATED WITH:
 PASSEND ZU:
 EMV BG4

LOC	DIST	REVISIONS ÄNDERUNGEN					
A1	-	P	LTR	DESCRIPTION BESCHREIBUNG	DATE	DWN	APVD
PROJEKT NR.:	-	A1	neu gezeichnet; EG00-3485-02	24.10.02	SR	SM	



- Notes:
- ⚠ Material: Housing: aluminium diecasting alloy
Seals: Neoprene conductiv
 - ⚠ Surface: Varnish- grey
 - ⚠ Varnish on the inside not necessarily
-
- Bemerkungen:
- ⚠ Material: Gehäuse: Alu-Druckguß-Legierung
Dichtung: Neoprene leitfähig
 - ⚠ Oberfläche: Lackierung - grau
 - ⚠ Lackierung im Gehäuseinnere ist nicht notwendig

2	Scheibe	V2A	blank	4	B6,4	
2	Befestigungsschraube	V2A	blank	3	M6x30	
1	Dichtung BG4	Neoprene	-	2	leitfähig	
1	Steckergehäuse EMV	aluminium/ALU	-	1	-	
3-5	DESCRIPTION/BENENNUNG	MATERIAL	SURFACE/OBERFLÄCHE	COLOR/FARBE	ITEM No.	NOTES/BEMERKUNGEN

EMV.10/24.STS.1.16.G	<small>THIS DRAWING IS A CONTROLLED DOCUMENT FOR AMP INCORPORATED. IT IS SUBJECT TO CHANGE AND THE CONTROLLING ENGINEERING ORGANIZATION SHOULD BE CONTACTED FOR THE LATEST REVISION. DIESER ZEICHNUNGSKOPF WIRD DURCH AMP INCORPORATED KONTROLLIERT. ÄNDERUNGEN, DIE DEM TECHNISCHEN FORTSCHRITT DIENEN, SIND VORBEHALTEN. DEN JEWILS LETZTGÜLTIGEN ÄNDERUNGSSTAND ERFAHREN SIE AUF ANFRAGE.</small>		DWN Schneider 24.10.02		HTS Elektrotechnik 53819 Neunkirchen, Germany			
	<small>TOLERANCES UNLESS OTHERWISE SPECIFIED: ALLGEMEINTOLERANZEN</small>		CHK Schweiger 24.10.02		NAME Hood			
	<small>DIMENSIONS: DIMENSIONEN: mm</small>		APVD -		PRODUCT SPEC PRODUKTSPEZ.			
			APPLICATION SPEC VERARBEITUNGSSPEZ.		DRAWING NO ZEICHNUNGS-NR.			
MATERIAL		FINISH / OBERFLÄCHE / FARBE	WEIGHT GEWICHT	SIZE A3	CAGE CODE 00779	DRAWING NO ZEICHNUNGS-NR. 1102743	RESTRICTED TO NUR FUER	
CUSTOMER DRAWING			/KUNDENZEICHNUNG		SCALE MASSSTAB 1:1	SHEET BLATT 1	OF VON 1	REV. REV. A1