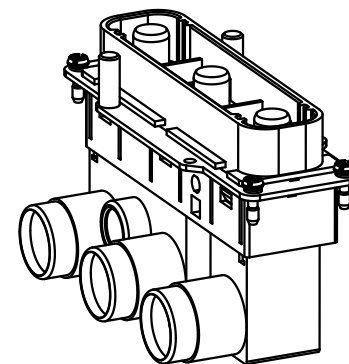


200A 1150/2000V 12kV 3



		Techn. Character.			Nicht tolerierte Maße/Free size tolerances	
			Dat.	Name		Han K 3/0-M-w-s Stifttraeger, gewinkelt, schraub <i>male insert, angled, screw</i>
	Detail.	29.04.09	Bor			
	Insp.		Be			
	Stand.					
Leiterquerschnitt <i>wire gauge</i>		Kabel <i>cable</i>		HARTING Electric GmbH & Co. KG D-32339 Espelkamp 		TB 09 38 005 2622 Sub. TB 09 38 005 2622 v. 17.02.97
35-70 mm ²	AWG 2-2/0	Sienopyr		A Mod. Dat. Name		Blatt/ page