

5

4

3

2

1

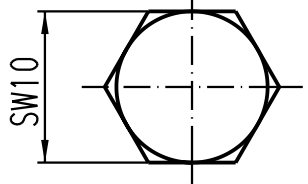
D

C

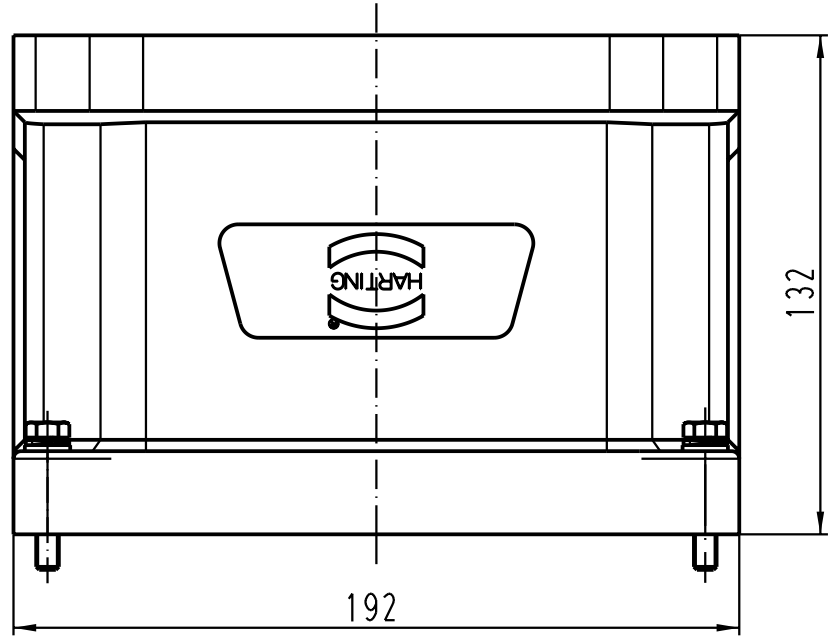
B

A

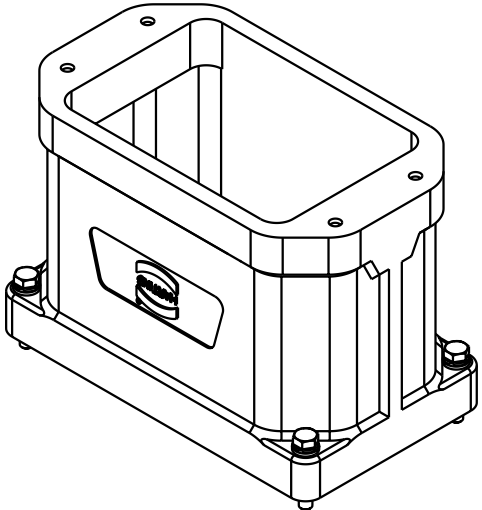
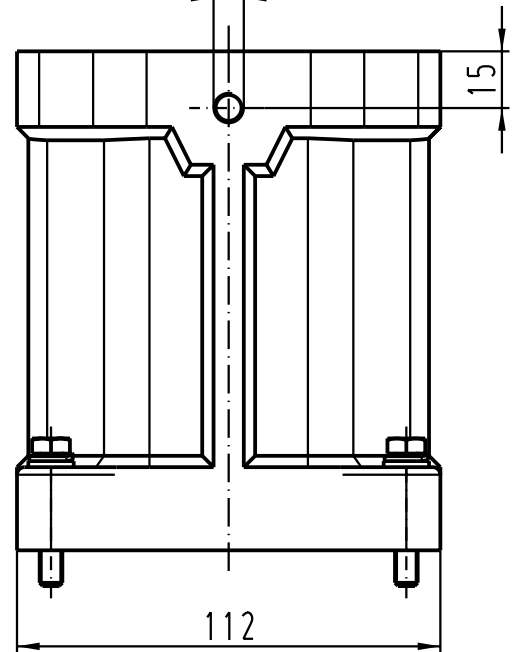
X  
2:1



X  
↓



M8



All Dimensions in mm Original Size DIN A 4		Techn. Character.			Nicht tolerierte Masse/ Free size tolerances	
			Dat.	Name	Massstab/Scale <b>1:2</b> 2:1	<b>Han 48HPR-gg</b> Gehäuse/housing
		Detail.	27.02.02	Poe		
		Insp.		Ole		
		Stand.				
30853		HARTING Electric GmbH & Co. KG D-32339 Espelkamp				<b>TB 09 40 048 0451</b>
Mod.	Dat.	Name				