

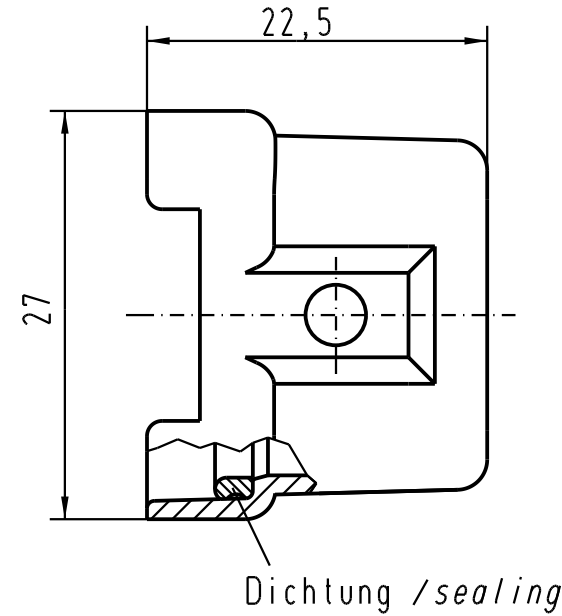
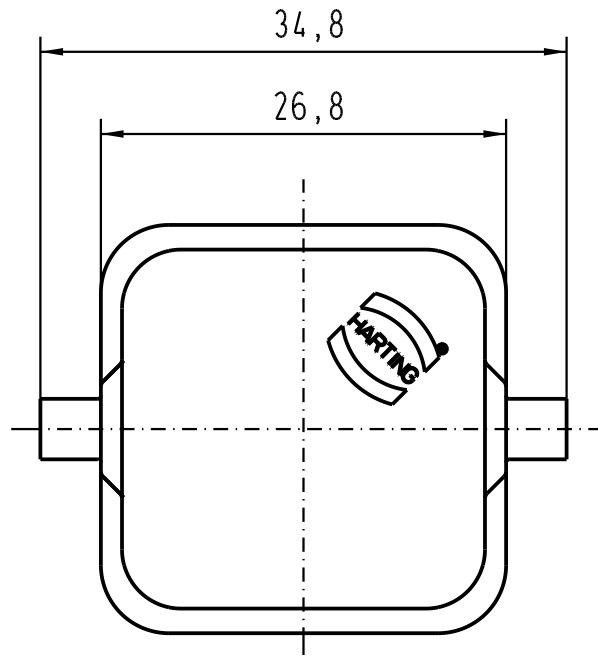
5	4	3	2	1
---	---	---	---	---

D

C

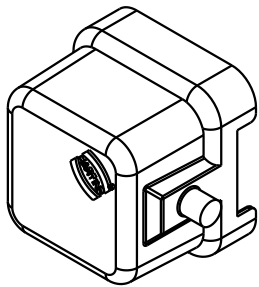
B

A



für Gehäuseunterteile mit montiertem Buchseneinsatz /
for housings with fitted female insert

Farbe: schwarz
colour: black



All Dimensions in mm Original Size DIN A 4			Techn. Character.			Nicht tolerierte Masse / Free size tolerances		
				Dat.	Name	Massstab / Scale 2:1	Han 3A-AK-D Kunststoffkappe mit Dichtung / <i>thermoplastic cover with sealing</i>	
			Detail.	14.04.00	ROH.			
			Insp.		KR			
			Stand.					
29547	20.06.01	ROH.	HARTING KGaA				TB 09 20 003 5409	
27773			D-32339 ESPELKAMP					
Mod.	Dat.	Name						
							Blatt / page Sub. TB 09 20 003 5409 v. 17.07.97	