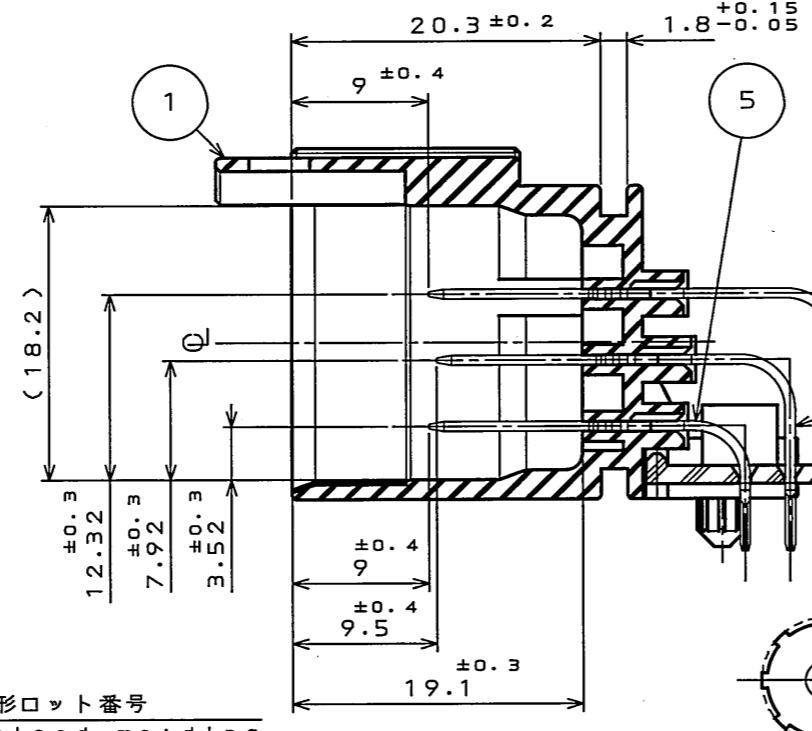
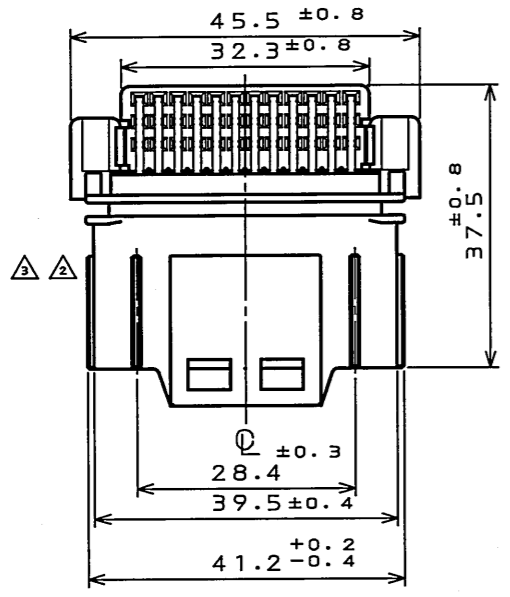


558501RS

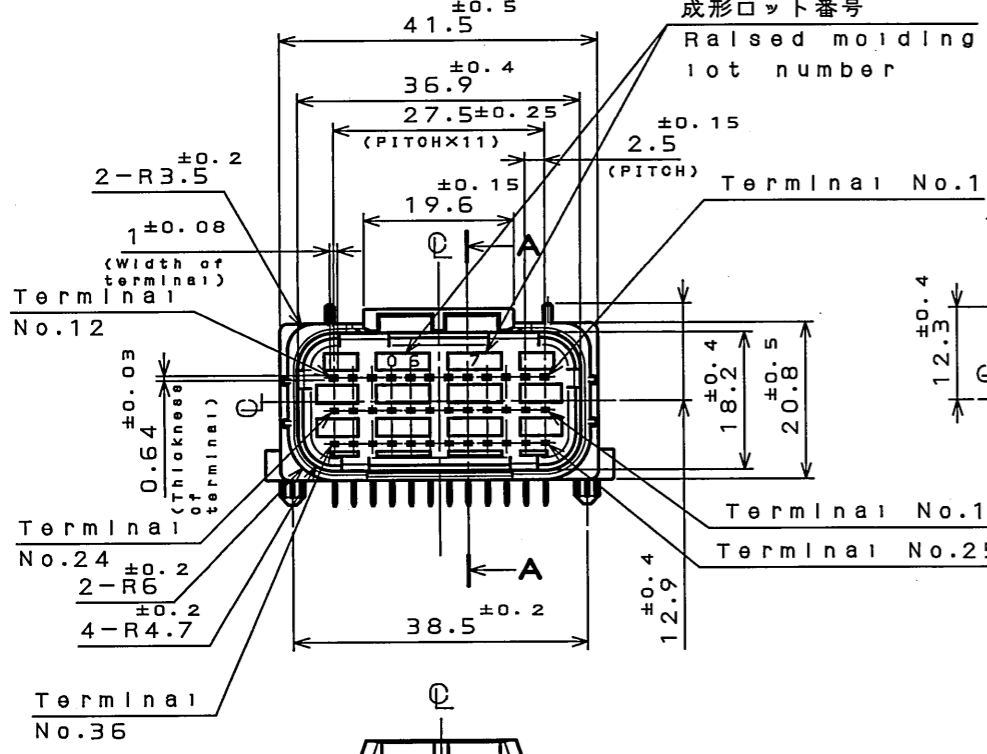
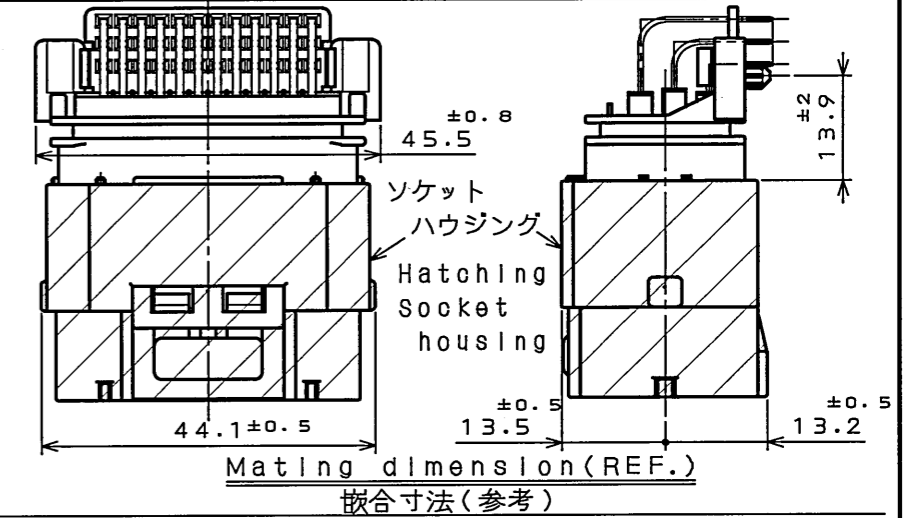
(ON ENIMVHD)台要図

版数 REV.	年月日 DATE	DCN NO.	変更内容 DESCRIPTION	製図 DR.	担当 CHK.	査閲 APPD.	承認 APPD.
2	14.Sep.2006	061067	REVISED KEY DIMENSIONS	T.HASEGAWA	N.OIRI		T.TOTANI
3	9.Oct.2007	064112	DELETE ASSEMBLY LOT NUMBER		A.KIMURA		N.Oiri

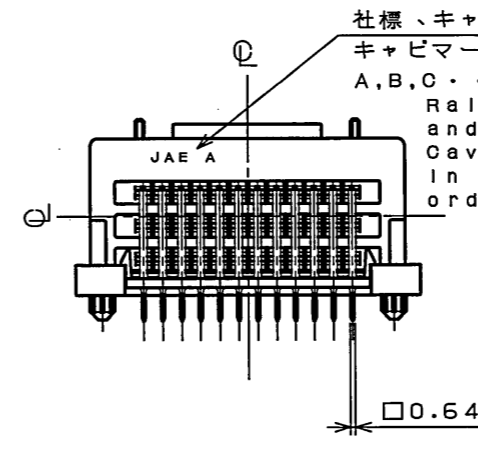
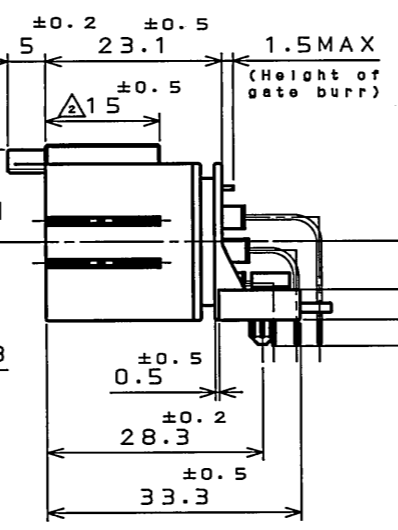


DETAIL C (SCALE 5:1)

DETAIL D (SCALE 5:1)



SECT. A-A (SCALE 2:1)



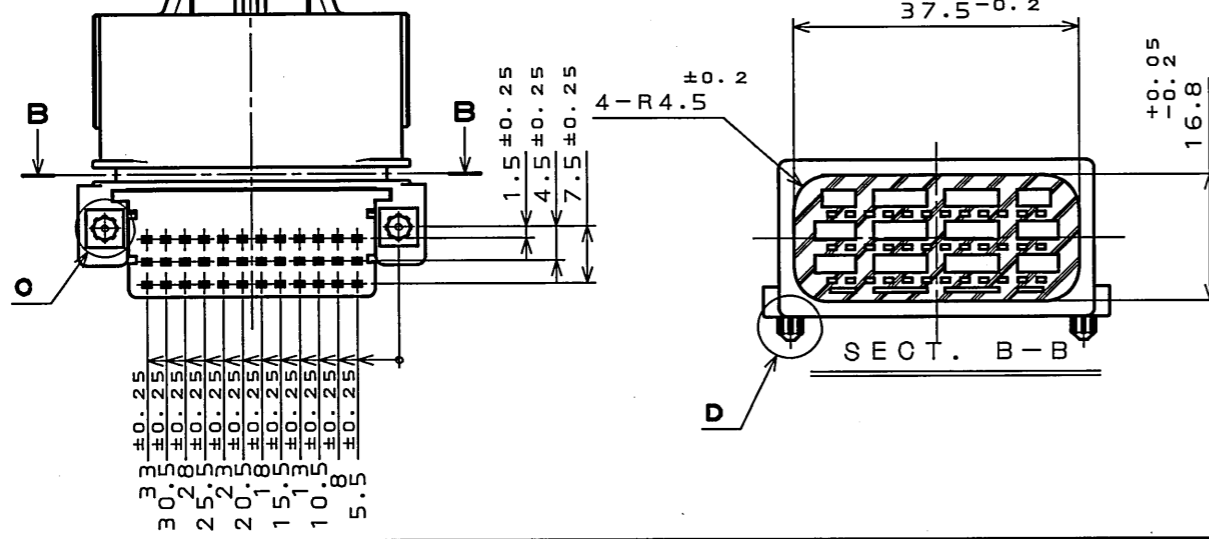
社標、キャビマーク刻印
キャビマークは金型キャビ毎にA,B,C...の順に刻印する
Raised company logo and cavity mark. Cavity mark appears in alphabetical order.

ソケットハウジング側ケーブル φ2.3まで使用可能位置
Cable for socket housing Can be use φ2.3 MAX.

無印箇所
ソケットハウジング側ケーブル φ1.9まで使用可能位置
Unmarked Cable for socket housing Can be use φ1.9 MAX.

Applicable P.C.B. dimension (REF.)
適合基板寸法 (参考)

Applicable cable size for socket housing
ソケットハウジング側適用ケーブル径



SECT. B-B

符号 NO.	名称 DESCRIPTION	個数 QTY.	材料 MATERIAL	仕上 FINISH	備考 REMARKS
5	PIN CONTACT 2	12	BRASS	TIN PLATE	
4	PIN CONTACT 1	12	BRASS	TIN PLATE	
3	PIN CONTACT 5	12	BRASS	TIN PLATE	
2	LOCATOR	1	30%OF PBT(BLACK)		
1	PIN INSULATOR	1	30%OF PBT(BLACK)		

仕様書 (SPECIFICATION) JACS-1728	第1版 (ORIGINAL DATE) 4.JUL.2006	尺度 (SCALE) 1:1	シリーズ (SERIES) MX23A	日本航空電子工業株式会社 JAPAN AVIATION ELECTRONICS INDUSTRY, LTD. 図面番号 (DRAWING NO.) SJ105855	SIZE A3 放数 (REV.) 3
公差 (GENERAL TOLERANCE)	製図 DR. T.HASEGAWA	名称 (TITLE) MX23A36NF1			
寸法 (DIMENSION)	担当 CHK. N.OIRI	MX23A 36 CONDUCTORS STANDARD PIN HEADEA			
角度 (ANGLES)	査閲 APPD. 承認 APPD. T.TOTANI	質量 (MASS)			

DOF-0-212F(05.08)