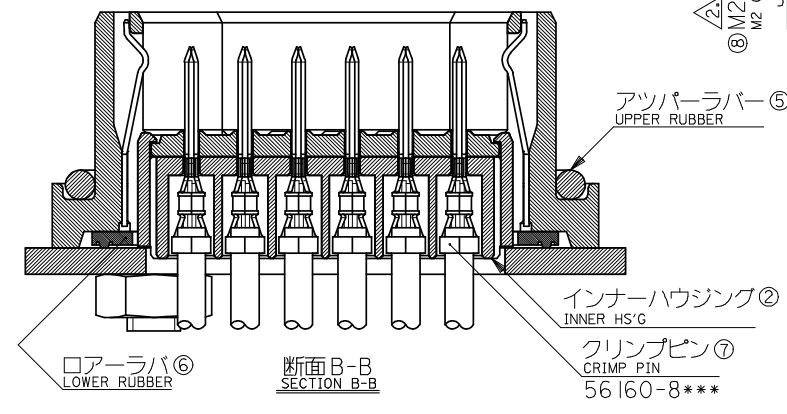
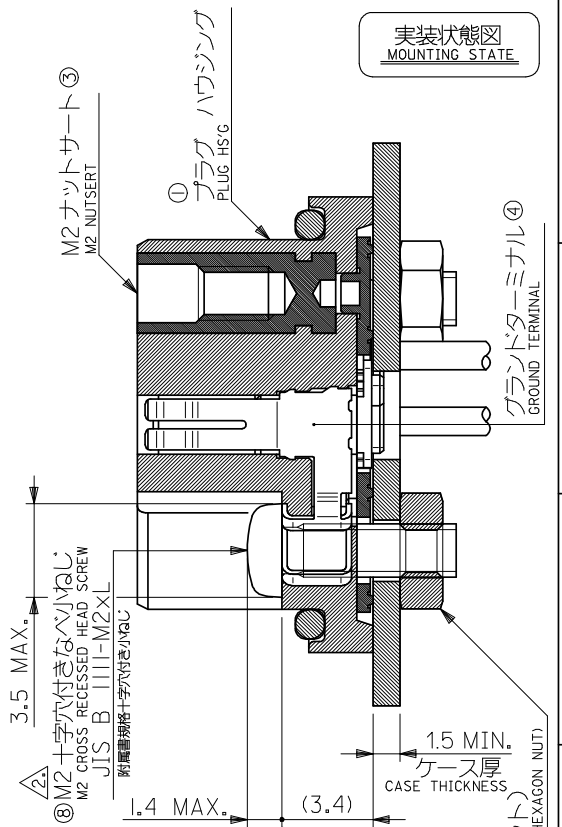
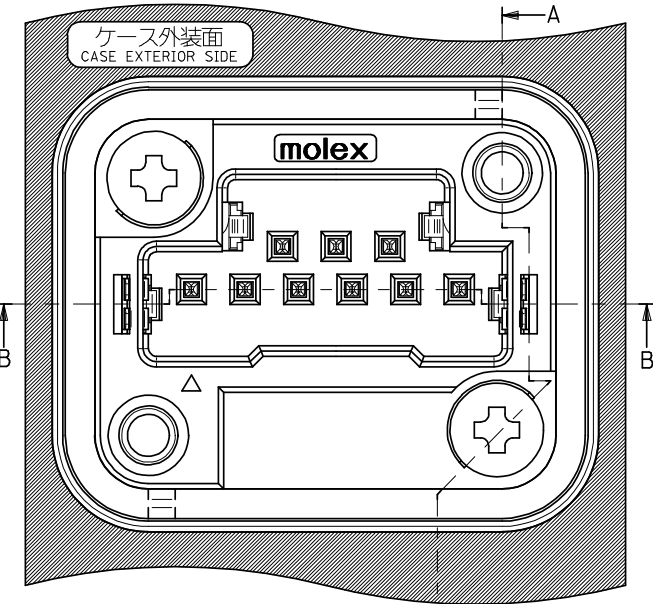
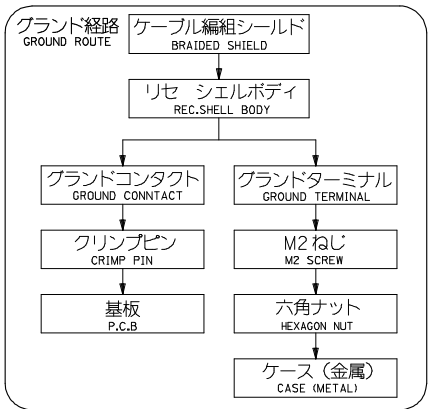


ケース取付け穴推奨寸法 (コネクタ取付け面)
RECOMMENDED CASE OPENING DIMENSION (CONNECTOR SIDE)



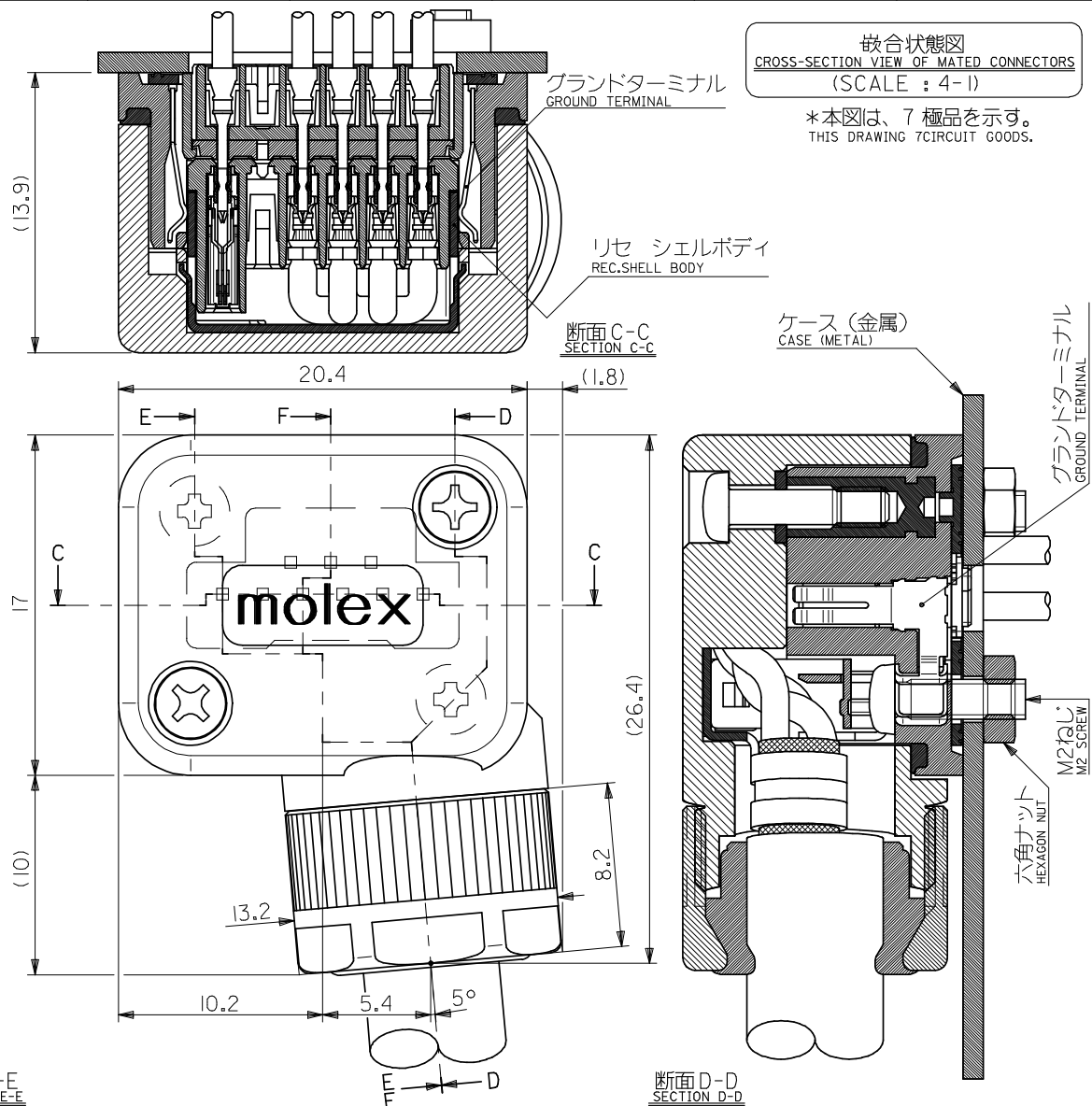
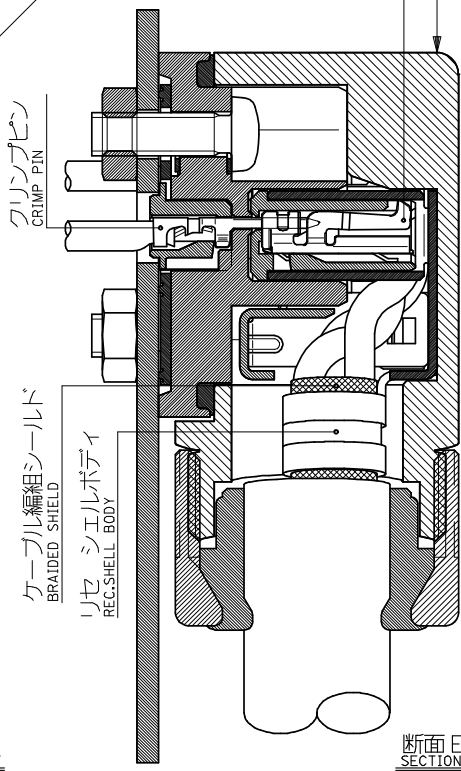
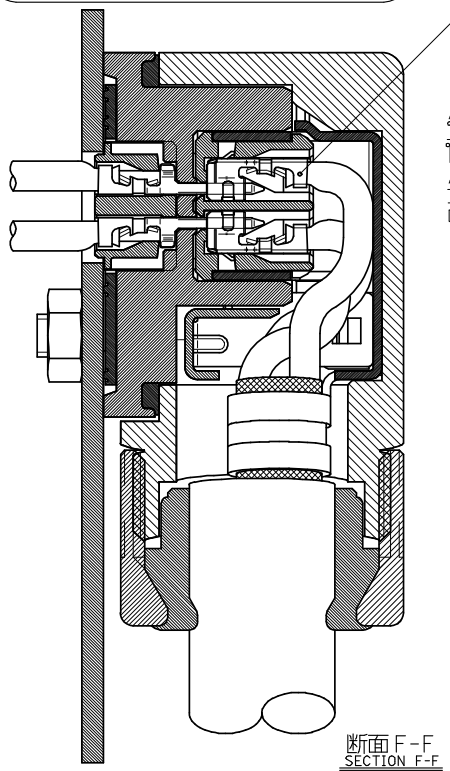
プラグ側部品構成 PLUG SIDE PARTS CONSTRUCTION		項番 NUMBER	材質 MATERIAL	仕上げ FINISH
プラグ ハウジング アッセンブリ PLUG HS'G ASS'Y 55833-****	プラグ ハウジング PLUG HS'G	①	ガラス入りポリエステル(PBT) UL94V-0、色:黒	—
	インナーハウジング INNER HS'G	②	ガラスなしポリエステル(PBT) UL94V-0、色:黒、白、灰	—
	M2 ナットサート M2 NUTSERT	③	黄銅 BRASS	ニッケルメッキ: 2μm MIN. NICKEL PLATING
	グラウンドターミナル GROUND TERMINAL	④	りん青銅 PHOSPHOR BRONZE	錫メッキ: 1μm MIN. TIN PLATING
	アッパーラバー UPPER RUBBER	⑤	ニトリルゴム、色:黒 NITRILE RUBBER	—
	ローアラバ LOWER RUBBER	⑥	ニトリルゴム、色:黒 NITRILE RUBBER	—
別売り品 ANOTHER SALES GOOTS	クリンプピン CRIMP PIN	⑦	詳細は、56160-8***のセールス図面を参照して下さい。 REFER TO THE 56160-8*** S.D. ON DETAILS	
お客様調達品 CUSTOMER PROCUREMENT GOOTS	M2 十字穴付きなべ小ねじ M2 CROSS RECESSED HEAD SCREW	⑧	JIS B 1111-M2xL 耐腐蝕規格十字穴付き小ねじ	
	止め金具 (六角ナット) STOP METAL FITTINGS (HEXAGON NUT)	⑨	M2 タップ立て等にも可	

RELEASED EC NO: J2008-4369 DRWN:WABEI 2008/06/26 CHK:KTOYODA 2008/06/26 APPR:NUKITA 2008/06/26 REV 0	GENERAL TOLERANCES (UNLESS SPECIFIED)		DIMENSION STYLE	SCALE	DESIGN UNITS	THIRD ANGLE PROJECTION	
			MM ONLY	5:1	METRIC		
	10 UNDER	±0.2	DRAWN BY	DATE	TITLE	SMEC(SERVO MOTOR ENCODER CONN.) PLUG HS'G ASS'Y molex MOLEX INCORPORATED	
	10 OVER 30 UNDER	±0.25	M.NABEI	'08/06/23			
	30 OVER	±0.3	K.TOYODA	'08/06/23			
ANGULAR ±3 °		APPROVED BY	DATE	MATERIAL NO.	DOCUMENT NO.	SHEET NO.	
DRAFT WHERE APPLICABLE MUST REMAIN WITHIN DIMENSIONS		N.UKITA	'08/06/23	SEE TABLE	SD-55833-004	2 OF 3	
THIS DRAWING CONTAINS INFORMATION THAT IS PROPRIETARY TO MOLEX INCORPORATED AND SHOULD NOT BE USED WITHOUT WRITTEN PERMISSION							



嵌合相手 MATING SMEC REC.
 リセプラグ キット : 54346-007*
 RECEPTACLE KITS
 詳細は、セールス図面を参照して下さい。
 REFER TO THE S.D ON DETAILS

グラントコンタクト
 GROUND CONTACT
 リセ ターミナル : 56161-8***
 REC.TERMINAL
 詳細は、セールス図面を参照して下さい。
 REFER TO THE S.D ON DETAILS



RELEASED EC NO: J2008-4369 DRWN: NABEI CHKD: TOYODA APPR: NUKITA 2008/06/26 2008/06/26 2008/06/26	GENERAL TOLERANCES (UNLESS SPECIFIED)		DIMENSION STYLE MM ONLY		SCALE 5:1	DESIGN UNITS METRIC	THIRD ANGLE PROJECTION
	10 UNDER	±0.2	DRAWN BY M. NABEI	DATE '08/06/23	TITLE SMEC(SERVO MOTOR ENCODER CONN.) PLUG HS'G ASS'Y		
	10 OVER 30 UNDER	±0.25	CHECKED BY K. TOYODA	DATE '08/06/23	MOLEX INCORPORATED		
	30 OVER	±0.3	APPROVED BY N. UKITA	DATE '08/06/23	SD-55833-004		
	ANGULAR	±3 °	MATERIAL NO. SEE TABLE		DOCUMENT NO.	SHEET NO. 3 OF 3	
DRAFT WHERE APPLICABLE MUST REMAIN WITHIN DIMENSIONS		THIS DRAWING CONTAINS INFORMATION THAT IS PROPRIETARY TO MOLEX INCORPORATED AND SHOULD NOT BE USED WITHOUT WRITTEN PERMISSION					