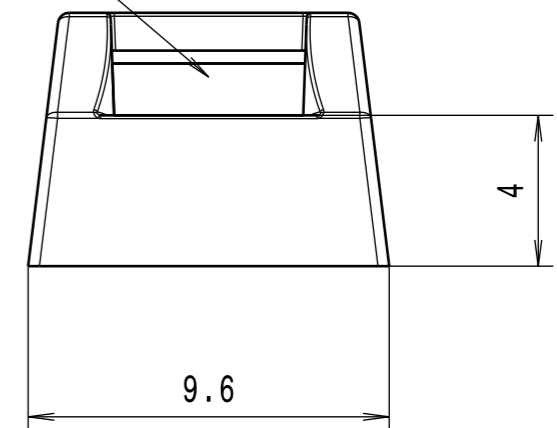
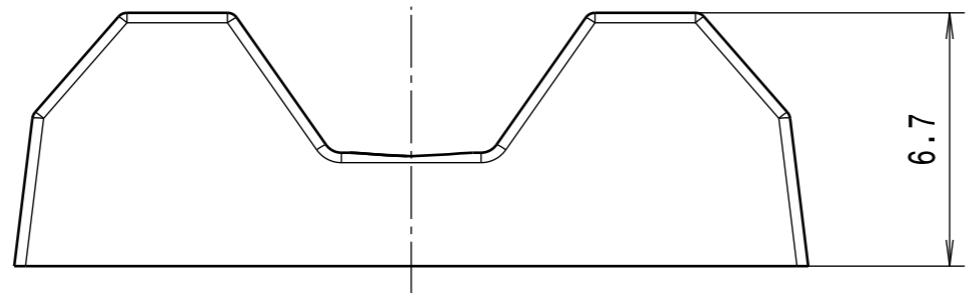


Durch das Herstellverfahren bedingte Geometrieaenderungen (Anspritzung, Auswerfermarkierungen, etc.) zulaessig. Einzelheiten der Ausfuehrung bleiben dem Hersteller ueberlassen. / The manufacturing-related geometry changes (injection point, ejectors marks, etc.) allowed. Design of the details are left to suppliers discretion.

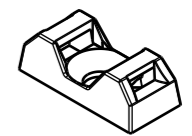
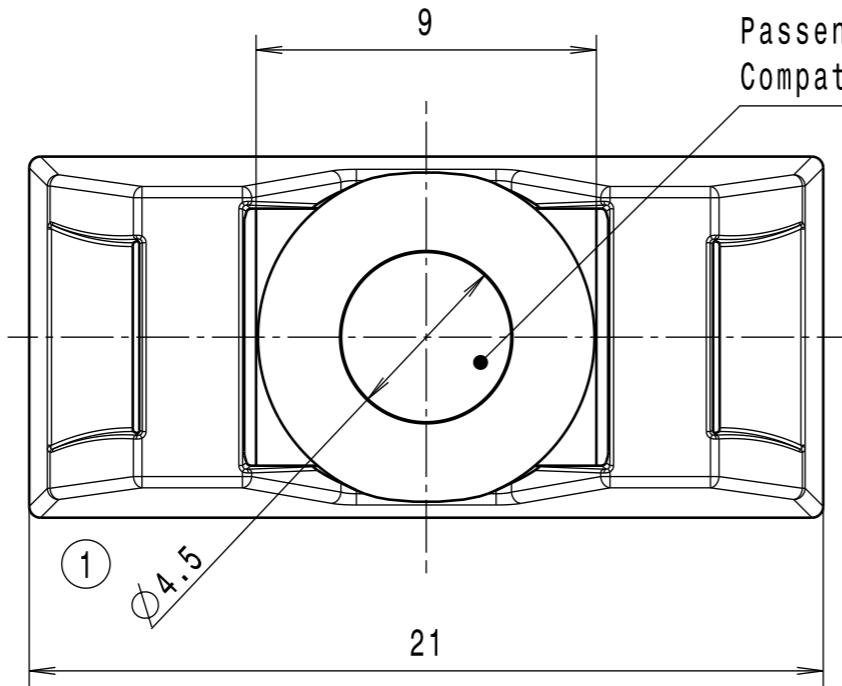
Revision level Indice Aenderungsstand		Revision Record Désignation Beschreibung der Aenderung	Changed Modifié Geändert	Date Datum	Approved Approuvé Geprueft	Date Datum
Drawing Dessin Zeichnung	Part Pièce Solid					
1	1	Durchmesser 4,5 war Ø5mm	E. Mueller	25.05.11	B. Schiwiek	25.05.11

Weight Poids Gewicht	0.4 g														
Intended For Welded Screw Ø Pour Goujon Soudé à Filets Couchés Ø Aufnahme fuer Schweissbolzen Ø	-														
Tensile Force (N) Tenue au serrage (N) Schlaufenhaltekraft (N)	-														
Hole Size Trou Ø Loch Ø	-														
Panel Thickness Épaisseur Support Blechdicke	-														
Bundle Ø Toron Ø Buendel Ø	-														
Material Matière Werkstoff	PA6.6														
Tolerances Dimension without tolerances: Tolérances Cotes sans tolérances: Toleranzen Masse ohne Toleranzangaben :	<table border="1"> <tr> <td>Angle/ Winkel</td> <td>± 3°</td> </tr> <tr> <td>≤ 6</td> <td>± 0,3</td> </tr> <tr> <td>≤ 30</td> <td>± 0,5</td> </tr> <tr> <td>≤ 60</td> <td>± 0,7</td> </tr> <tr> <td>≤ 120</td> <td>± 1,5</td> </tr> <tr> <td>≤ 400</td> <td>± 5</td> </tr> <tr> <td>≤ 1000</td> <td>± 10</td> </tr> </table>	Angle/ Winkel	± 3°	≤ 6	± 0,3	≤ 30	± 0,5	≤ 60	± 0,7	≤ 120	± 1,5	≤ 400	± 5	≤ 1000	± 10
Angle/ Winkel	± 3°														
≤ 6	± 0,3														
≤ 30	± 0,5														
≤ 60	± 0,7														
≤ 120	± 1,5														
≤ 400	± 5														
≤ 1000	± 10														

Aufnahme fuer Kabelbinder/  
Retainer for cable tie (5 x 2 mm)



Passend fuer Senkschraube M4 nach DIN963/  
Compatible with countersunk screw M4 of DIN963



1:1

Ausdruck nur zur Information /  
Printed copy for information only

The copyright of this drawing is reserved by HELLERMANN TYTON. It is issued on condition that it is not reproduced, copied or disclosed to a third party, either wholly or in part, without the consent of HELLERMANN TYTON.  La propriété de ce plan est réservée à la société HELLERMANN TYTON. Il est distribué à condition qu'il ne soit pas reproduit, communiqué ou révélé à une tierce partie, soit complètement ou en partie, sans le consentement de la société HELLERMANN TYTON.  Weitergabe sowie Vervielfaeltigung dieser Unterlage, Verwertung und Mitteilung ihres Inhalts nicht gestattet, soweit nicht ausdruecklich zugestanden. Zuwiderhandlungen verpflichten zu Schadenersatz. Alle Rechte fuer den Fall der Patenterteilung oder Gebrauchsmuster-Eintragung vorbehalten.	Drawn Dessiné Par Gezeichnet <b>Gerber</b>	25.03.11	Scale Echelle Maszstab <b>5:1, 1:1</b>	Project Number Numéro de projet Projektnummer <b>GPN 10-0635</b>
	Approved Approuvé Par Geprueft <b>Schiwiek</b>	25.03.11	Title Titre Benennung <b>CT QM5</b>	
Manchester Telephone: +44 (0) 161 945 4181 Facsimile: +44 (0) 161 947 2228  Trappes Téléphone: +33 (0) 1 30 13 80 00 Télécopie: +33 (0) 1 30 13 80 60  Tornesch Telefon: +49 (0) 41 22 / 701 - 1 Telefax: +49 (0) 41 22 / 701 - 400	Drawing-No Plan-No Zeichnungs-Nr <b>10-0635-001-CSG</b>		Format D.Size <b>A3</b>  Sheet Page Blatt <b>1 / 1</b>	