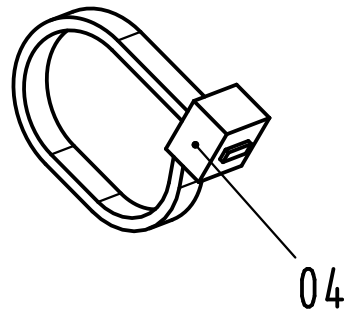
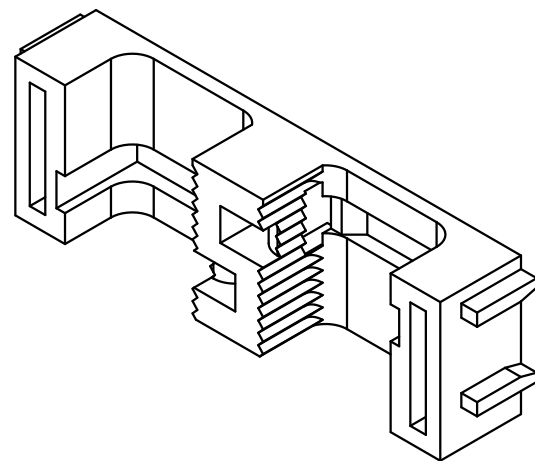
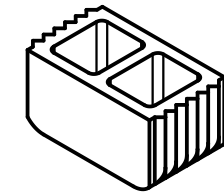
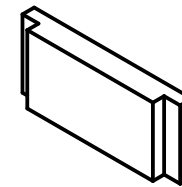
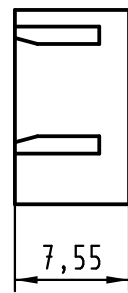
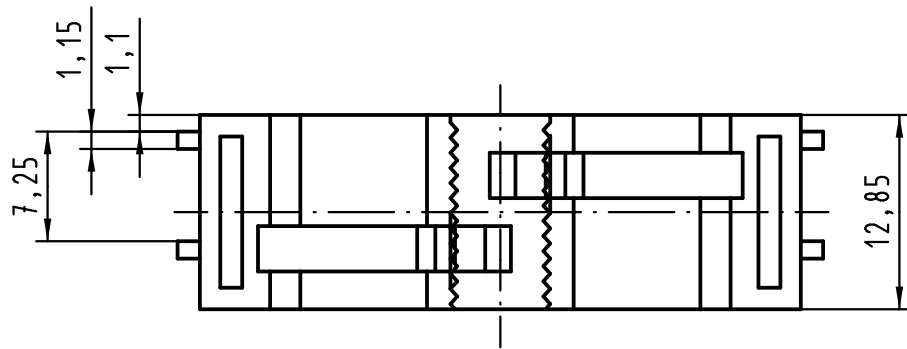
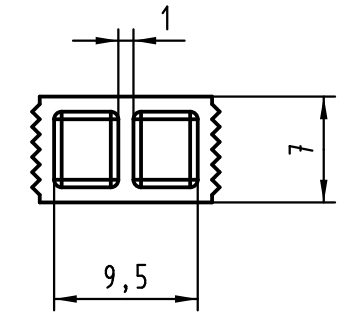
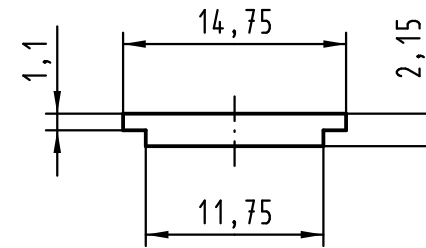
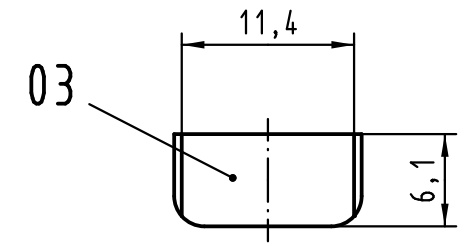
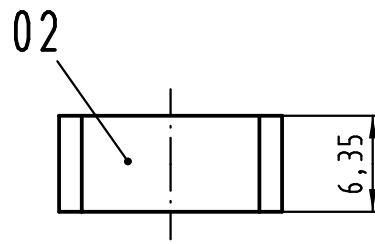
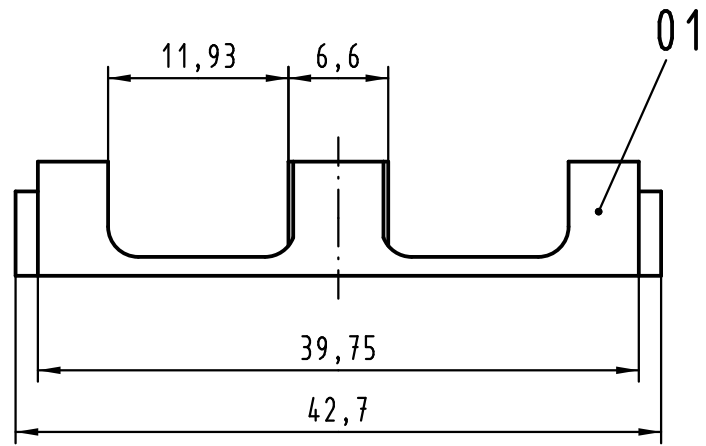


Alle Rechte vorbehalten/ All rights reserved



Inhalt Rundkabeleinsatz
content round cable insert

Pos. pos.	Anzahl number	Benennung description
01	1	Rundkabeleinsatz round cable insert
02	1	Blindstopfen blinding piece
03	1	Blindstopfen blinding piece
04	1	Kabelbinder cable tie

Teile nicht montiert
parts not assembled

All Dimensions in mm Original Size DIN A 3			Techn. Character.			Nicht tolerierte Maße/Free size tolerances	
			Dat.	Name	Maßstab/Scale 2:1	Rundkabeleinsatz 2x $\phi 6,5$ round cable insert 2x $\phi 6,5$	
			Detail.	07.07.08 Hage.			
			Insp.	07.07.08 mte			
			Stand.				
36101	23.02.11	Hage.	HARTING Electronics GmbH & Co. KG				TB 09 02 000 9910
35218			D-32339 ESPELKAMP				
Mod.	Dat.	Name					Blatt/page