

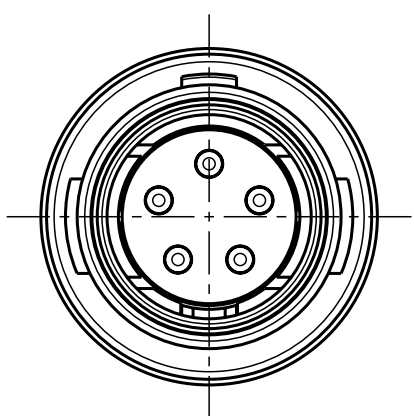
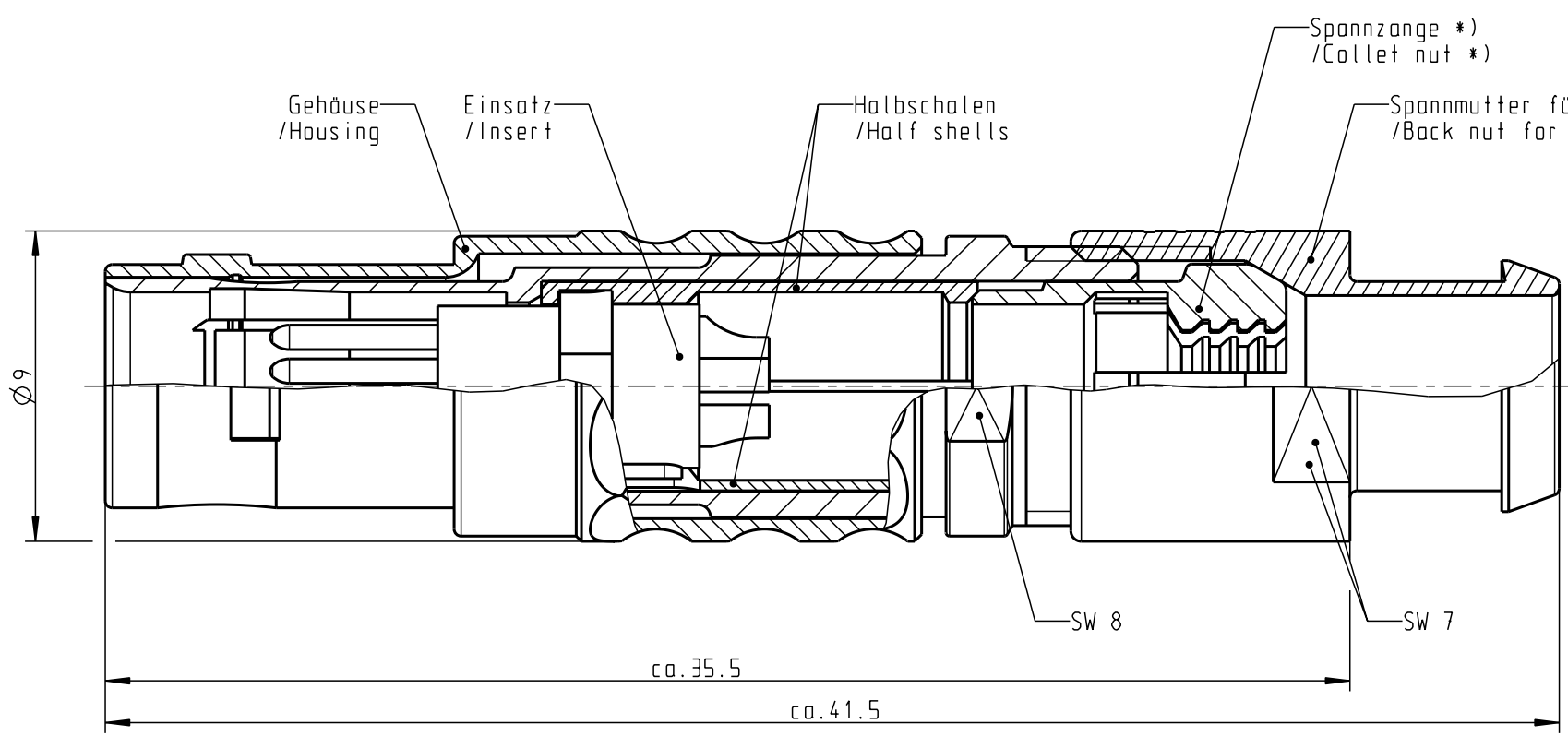
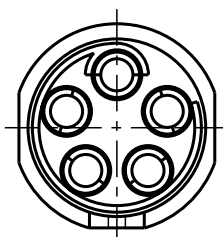
Für diese Unterlage behalten wir uns alle Rechte vor, auch für den Fall der Patentierung oder Gebrauchsmusteranmeldung. Sie darf ohne unsere vorherige schriftliche Zustimmung weder teilkopiert noch sonstwie benutzt, noch Drucken zugänglich gemacht werden.

Nur rot gestempelte oder auf Laufr Karte gedruckte Dokumente unterliegen dem Änderungsdienst und sind zur Fertigung freigegeben. Only red stamped or on job card printed documents are managed. These documents are approved for production.

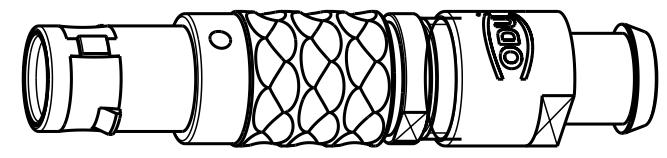
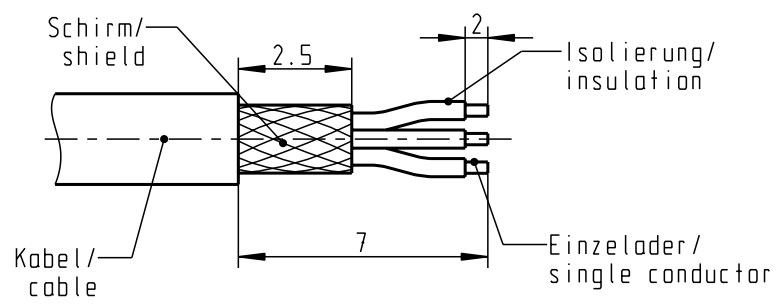
All Rights reserved, including possible patents or trademarks. Documents shall not be provided to a third party or duplicated in any form without prior written permission.

CAD: Pro/ENGINEER

Nur Einsatz dargestellt!
/View only insert!



empfohlene Abisolierlänge/
recommended Cable Preparation



M 2:1

Technische Daten/Technical Data:

Werkstoffe/Materials:	Gehäuse/Housing:	Cu-Legierung /Cu-alloy	KontaktØ /ContactØ:	Ø 0.7 mm
Kontakte/Contacts:	Isolierkörper/Insulation Body:	Cu-Legierung /Cu-alloy PEEK	Anschluß/Termination:	AWG 22 / 0.38mm ²
Oberflächen/Surfaces:	Gehäuse/Housing:	matt verchromt matt chromed	Löt/Solder	
Kontakte/Contacts:	Gehäuse/Housing:	gal. Au	Prüfspannung/Test Voltage:	750 V AC
Schutzart im gesteckten Zustand: IP 50 /Protection Class in mated condition			Strombelastung/Current Load:	7 A
			Einzelkontakte/single contacts	

*) Darstellung nur Beispiel!
View on only for example!

>1.5 - 2.2	S20LOC-POS5MFG0-220S
>2.0 - 3.2	S20LOC-POS5MFG0-320S
>3.0 - 4.2	S20LOC-POS5MFG0-420S
>4.0 - 5.2	S20LOC-POS5MFG0-520S
KabelØ / CableØ	Artikelnummer / Partnumber

Maße ohne Toleranzangabe nach mittel DIN ISO 2768				Rohteil:		Rohgew.:	PE-Modell-Nr.:
						CAD-Nr.:	Bl.:
						00032635	
2006	Tag	Name	Benennung:			Maßstab:	
Bearb	21.07.	T.Brand	Stecker cpl.			5:1	
Gepr.			Zeichnungs Nr.:			Verielf. Pause	
Norm.			S20LOC-POS5MFG0-..0S			Nr.	
Änd-zust.	Änd.-Mitt	Datum	Name	Ersatz für:			
 otto dunkel gmbh							