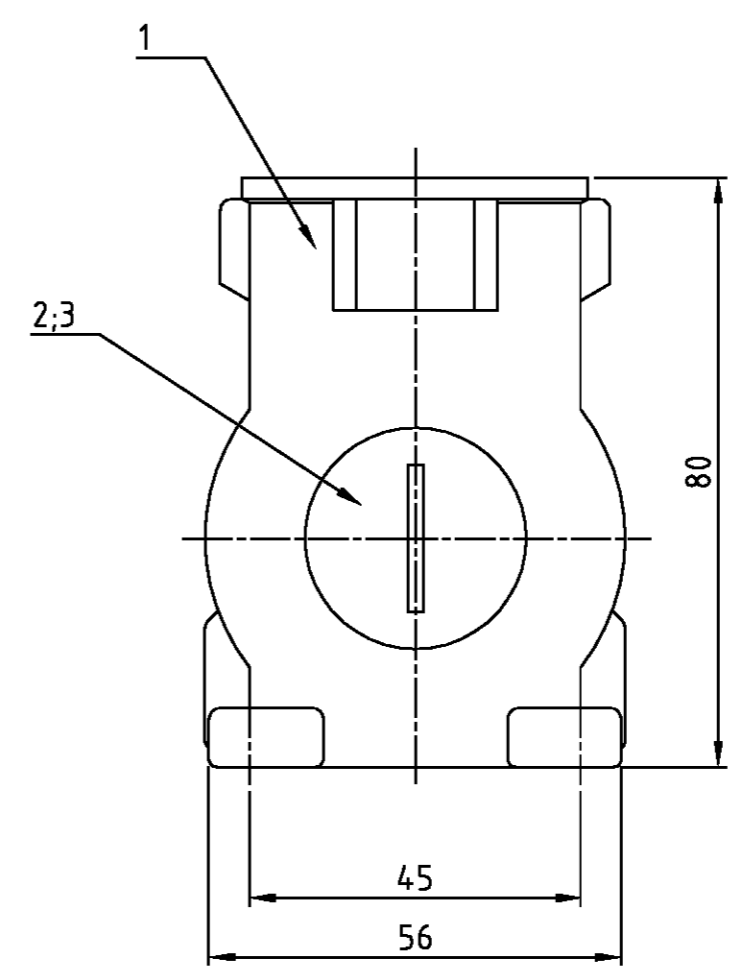
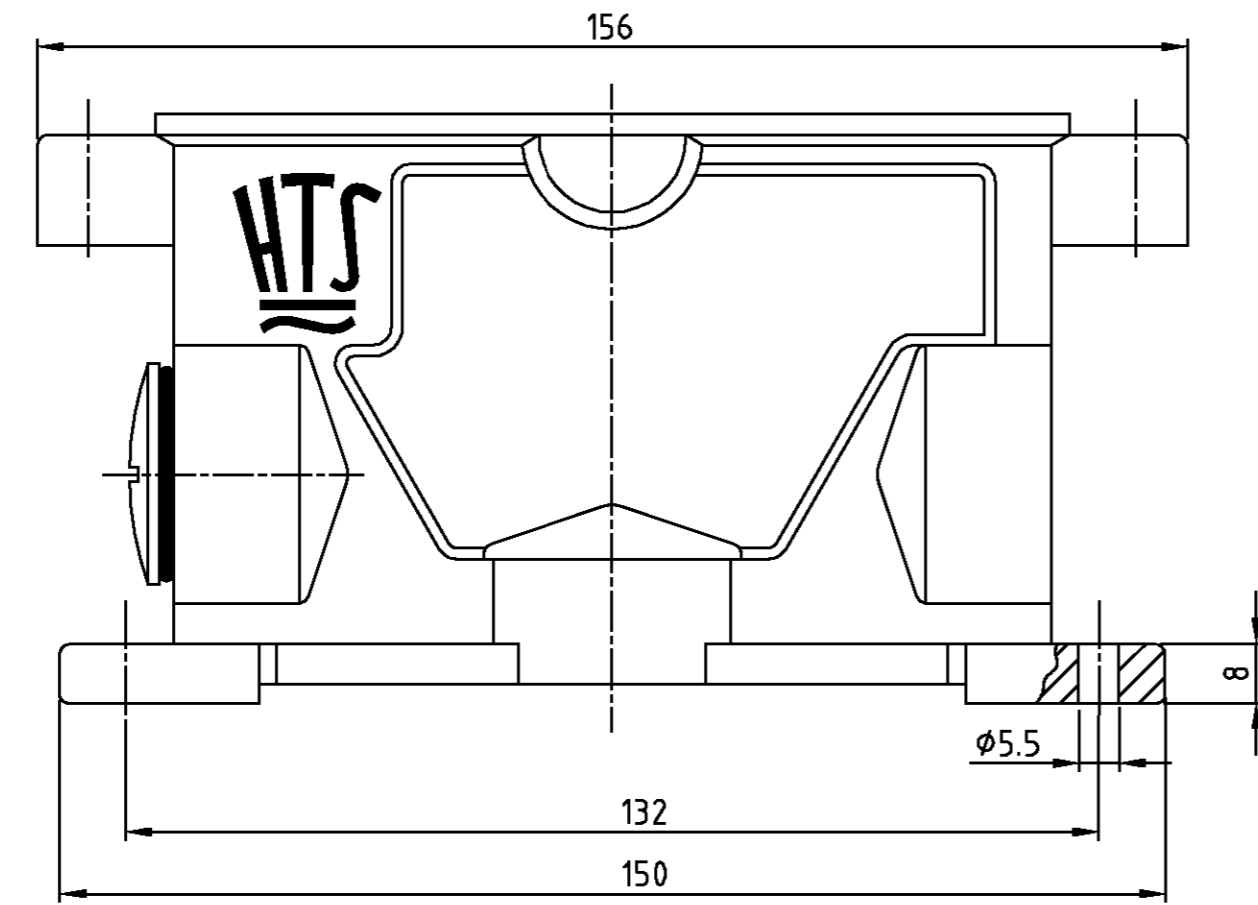
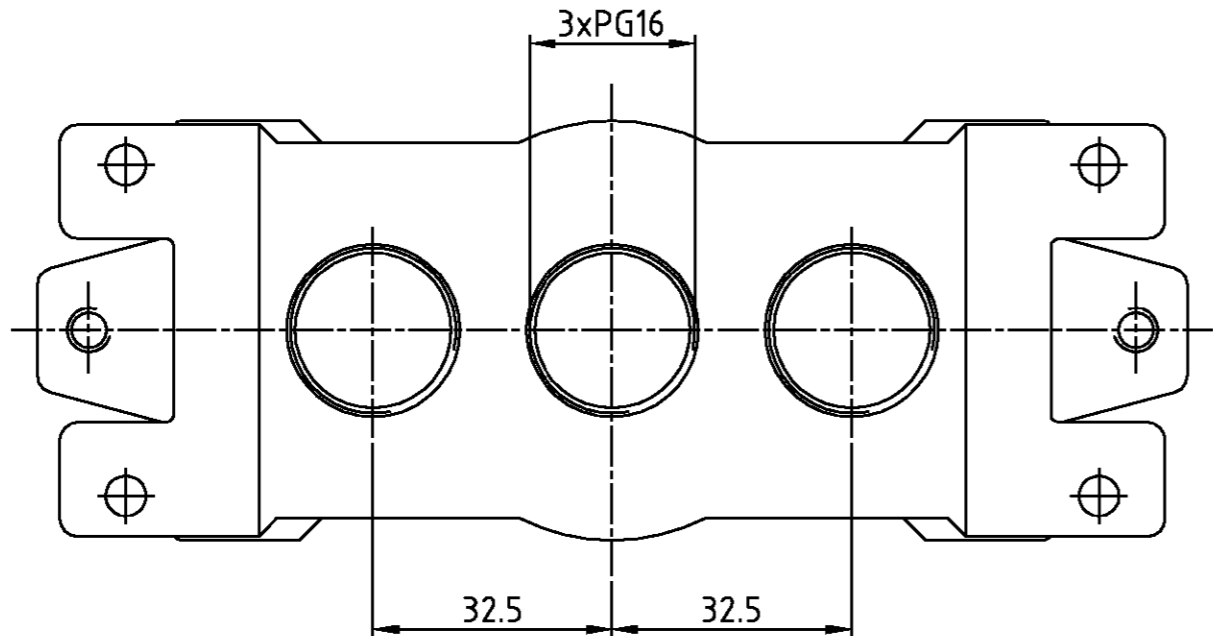


THIS DRAWING IS UNPUBLISHED.
 VERTRAULICHE UNVERÖFFENTLICHTE ZEICHNUNG
 © COPYRIGHT 1998
 BY AMP INCORPORATED.
 ALL RIGHTS RESERVED.
 ALLE RECHTE VORBEHALTEN

LOC	DIST	REVISIONS			
A1	-	P	LTR	DESCRIPTION	DATE
PROJEKT NR.	-	A1	neu gezeichnet; EG00-3302-02	BESCHREIBUNG	DWN
					APVD
					10.10.02
					SR
					SM



- | | |
|--|---|
| Notes: | Bemerkungen: |
| ⚠ Material: Housing: aluminium diecasting alloy | ⚠ Material: Gehäuse: Alu-Druckguß-Legierung |
| ⚠ Surface: Varnish: - aluminiumoxid+ Varnish black | ⚠ Oberfläche: Lackierung: - Aluminiumoxid+ Lackierung schwarz |
| ⚠ Varnish on the inside not necessarily | ⚠ Lackierung im Gehäuseinnere ist nicht notwendig |

1	O-Ring Pg21	Neoprene	-	black/schwarz	3	
1	Blindstopfen BS.21.MS	Messing	vernickelt	-	2	
1	Socketgehäuse HIP-K	aluminium/ALU	Aluminium oxid	black/schwarz	1	
0-1	DESCRIPTION / BENENNUNG	MATERIAL	SURFACE / OBERFLÄCHE	COLOR / FARBE	ITEM NO. POS.	REMARKS / BEMERKUNGEN
HIP-K.24/64.SG.1.21.BG+3.16.GB	<small>THIS DRAWING IS A CONTROLLED DOCUMENT FOR AMP INCORPORATED. IT IS SUBJECT TO CHANGE AND THE CONTROLLING ENGINEERING ORGANIZATION SHOULD BE CONTACTED FOR THE LATEST REVISION. DIESER ZEICHNUNGSDOKUMENT WIRD DURCH AMP INCORPORATED KONTROLLIERT. ÄNDERUNGEN, DIE SICH TECHNISCH FORTSCHRITT DUEHRE, SIND VORBEHALTEN. DEN JEWELN LETZTBESTEHEN ÄNDERUNGSSTAND ERFAHREN SIE AUF ANFRAGE.</small>		DWN	10.10.02	HTS Elektrotechnik 53819 Neunkirchen, Germany	
	DIMENSIONS: DIMENSIONEN: mm TOLERANCES UNLESS OTHERWISE SPECIFIED: ALLGEMEINTOLERANZEN n. ISO 8015 n. ISO 2768 - mH - E n. DIN 16901 - 140 0 PLC 1 PLC 2 PLC 3 PLC ANGLES / WINKEL FINISH / OBERFLÄCHE / FARBE		CHK	10.10.02	AMP Surface mounted housing side entry Socketgeh. HIP-K.24/64.SG.1.21.BG+3.16GB	
ORDERING TEXT / BESTELLTXT	MATERIAL FINISH / OBERFLÄCHE / FARBE		APVD	-	NAME	RESTRICTED TO NUR FUER
	WEIGHT GEWICHT		PRODUCT SPEC	-	SIZE	
	CUSTOMER DRAWING / KUNDENZEICHNUNG		APPLICATION SPEC	-	CAGE CODE	
	SCALE MASSSTAB 1:1		VERARBEITUNGSSPEZ.	-	DRAWING NO. ZEICHNUNGS-NR.	
	SHEET BLATT 1 OF 1		WEIGHT	-	DWG NO. 1102073	
	REV A1					