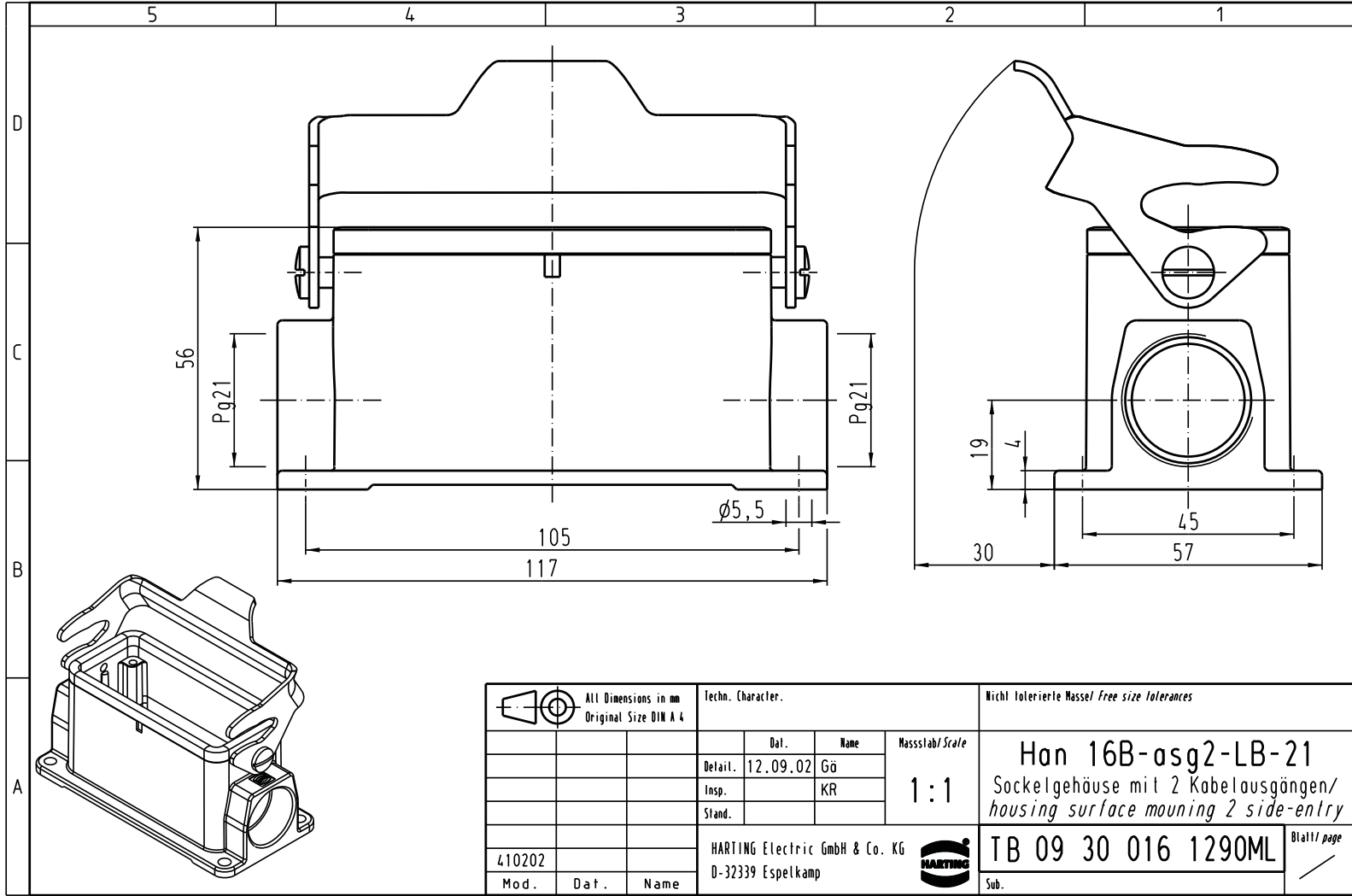


Alle Rechte vorbehalten/ All rights reserved



		Techn. Character.			Nicht tolerierte Masse/ free size tolerances		
			Dat.	Name	Maßstab/Scale 1:1	Han 16B-asg2-LB-21 Sockelgehäuse mit 2 Kabelausgängen/ housing surface mounting 2 side-entry	
			Detail.	12.09.02			Gö
			Insp.				KR
			Stand.				
410202			HARTING Electric GmbH & Co. KG D-32339 Espelkamp			TB 09 30 016 1290ML	
Mod.	Dat.	Name					Blatt/ page Sub.