

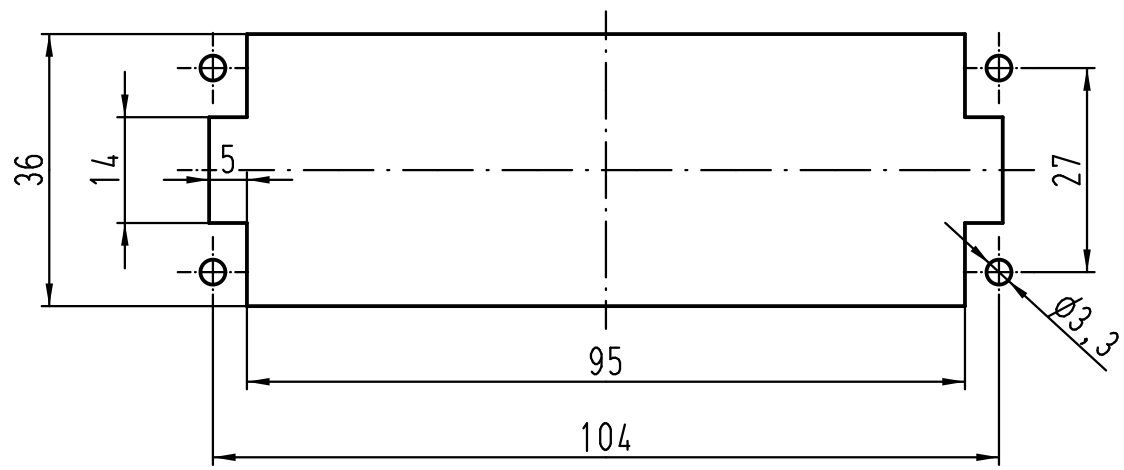
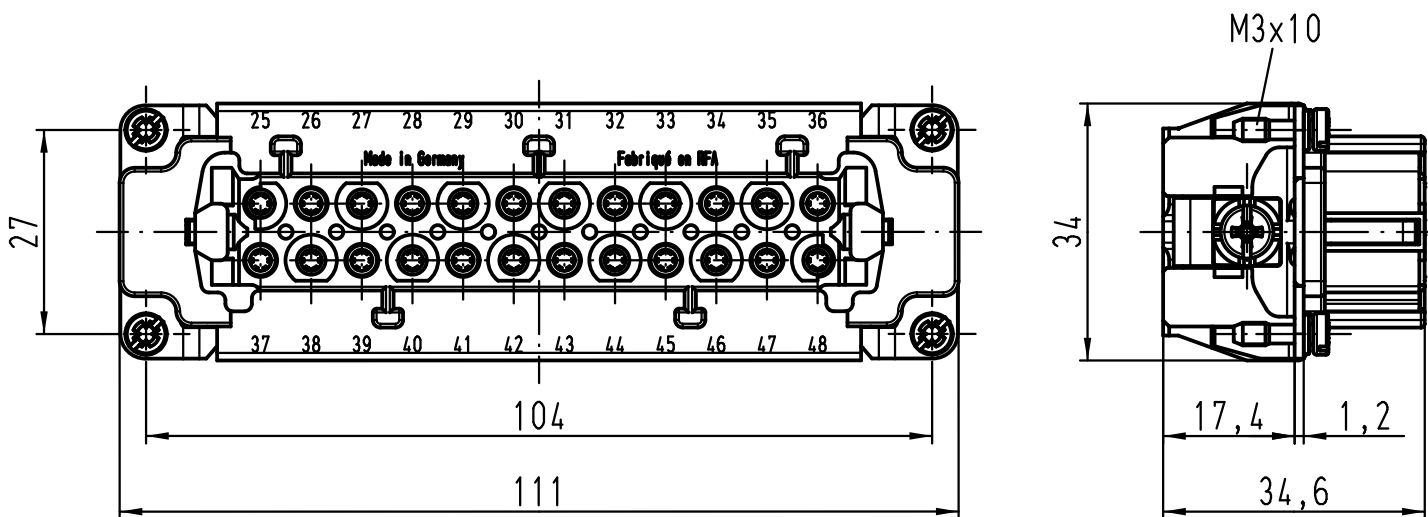
1 2 3 4 5 6

A

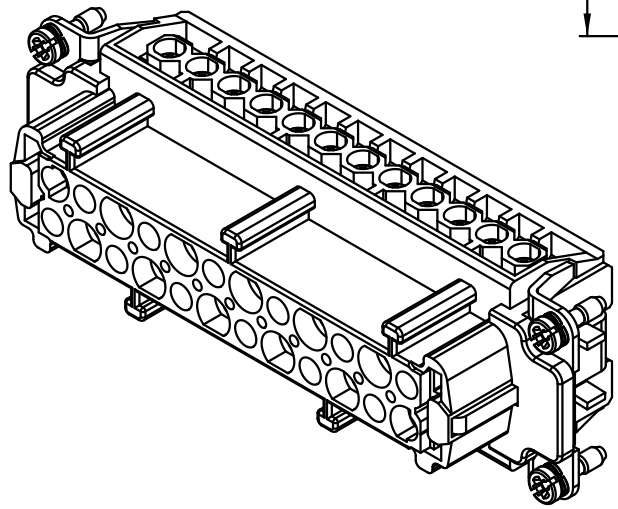
B

C

D



Montageausschnitt  
panel cut out



	All Dimensions in mm Original Size DIN A 4			Techn. Character.		Nicht tolerierte Maß/Free size tolerances	
				Dat.	Name	Maßstab/Scale  1:1	<b>Han 24E-F-s</b> Buchseneinsatz (25-48) female insert
				Detail.	02.09.11 Spr		
				Insp.	Tie		
			Stand.				
A				HARTING Electric GmbH & Co. KG D-32339 Espelkamp			<b>TB 09 33 024 2711</b> Sub. TB 09 33 024 2711 v. 03.09.99
Mod.	Dat.	Name			Blatt/page		