

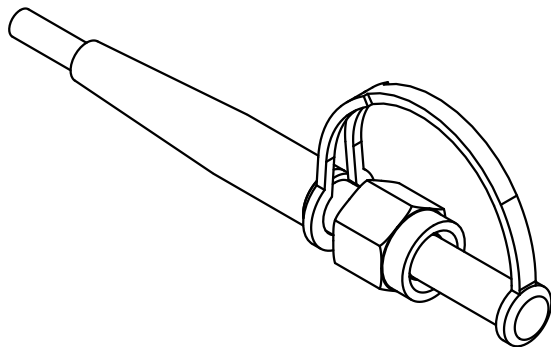
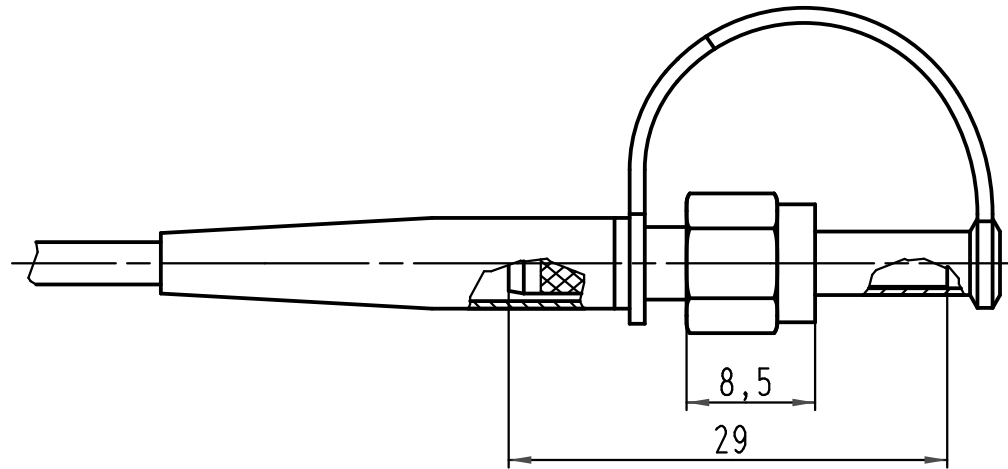
1 2 3 4 5 6



A

B

C

D



 All Dimensions in mm Original Size DIN A 4		Techn. Character.			Nicht tolerierte Masse/ Free size tolerances	
			Dat.	Name	Maßstab/ Scale 2:1	LWL-Steckverbinder
			Detail.	22.07.03 Ho		
			Insp.	KR		
			Stand.			
413758	20.03.08	Pr	HARTING Electric GmbH & Co. KG			TB 20 10 125 1212
410622			D-32339 Espelkamp			
Mod.	Dat.	Name				Blatt/ page
			Sub.			