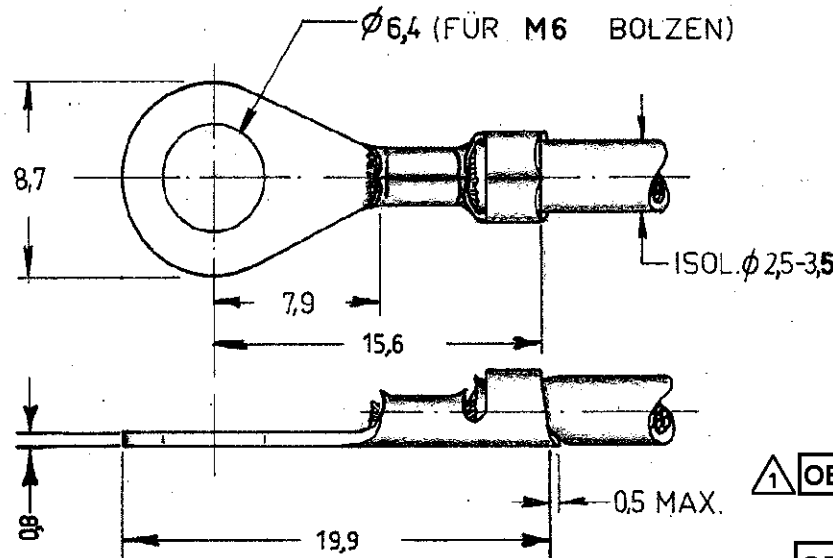


MASSE IN mm — EINZELMASSE NICHT MASSTÄBLICH

ZCHNG. Nr. C-160337-D

REVISIONS				
LTR	DESCRIPTION	DATE	DWN	APVD
B1	REVISED PER ECO-10-000445	11JAN10	KK	HMR



* GEEIGNET FÜR AMP-D. MATERIAL

AMERIKANISCHE PROJEKTION.

△ OBSOLETE PARTS: OBSOLETE CIS STREAMLINING PER D.RENAUD/D.SINISI

	BESTELL N ^o	MATERIAL	OBERFLÄCHE
△	160337-1	MESSING	BLANK
	160337-2	MESSING	VERZINNT.
OBSOLETE	160337-3 *	MESSING	BLANK
△	160337-4	ZINN BRONZE	BLANK
	160337-5	ZINN BRONZE	VERZINNT

KUNDEN
ZEICHNUNG

© 1964 BY Deutsche AMP GmbH.
© 1967 BY AMP Holland N.V. ALLE
RECHTE VORBEHALTEN. AMP ERZEUG-
NISSE SIND DURCH ERTEILTE BZW. AN-
GEMELDETE PATENTE GESCHÜTZT.

-9	-8	-7	-6	-5	-4	-3	-2	-1	FORM.	BESTELL-Nr.	BENENNUNG	BEMERKUNGEN	TEIL Nr.		
STÜCKZAHL									MATERIAL	SIEHE TABELLE.		WÄRMEBEHANDLG.	OBERFLÄCHE	SIEHE TABELLE	
BESCHREIBUNG									AMP		GEZ. <i>R. Visser</i> 26-5-64	DAT. 26-5-64	GES. <i>Wilm</i> 23.5.64	DAT. 23.5.64	FREIGEG. DAT.
FÜR NORMQUERSCHNITT									DEUTSCHE AMP GmbH LANGEN		GEPR. <i>Wilm</i> 23.5.64	DAT. 23.5.64	GEN. <i>Wilm</i> 23.5.64	DAT. 23.5.64	ERSTE VERWENDG.
1.0-1,5 mm ²									GESAMT. QUERSCHNITTBEREICH		TYPE A. M.	MASSTAB 3:1	FABR. FORM. HA	ZCHNG. Nr. C-160337-D	ANDG. B1
											KABELSCHUHE				