

Minebea

ミネベア株式会社 Minebea Co., Ltd.

Stepping Motor with GearBox

ステッピングモータ ギヤボックス付き

<http://www.eminebea.com/>



CONTENTS

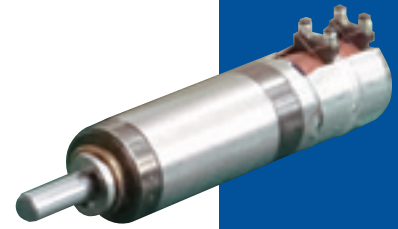
PM Stepping Motor with GearBox PG5-K20 PM ステッピングモータ ギヤボックス付き PG5-K20	2
PM Stepping Motor with GearBox PG6-K20 PM ステッピングモータ ギヤボックス付き PG6-K20	3
PM Stepping Motor with GearBox PG6L-K20 PM ステッピングモータ ギヤボックス付き PG6L-K20	4
PM Stepping Motor with GearBox PG8-K20 PM ステッピングモータ ギヤボックス付き PG8-K20	5
PM Stepping Motor with GearBox PG8L-K20 PM ステッピングモータ ギヤボックス付き PG8L-K20	6
PM Stepping Motor with GearBox PG10-K20 PM ステッピングモータ ギヤボックス付き PG10-K20	7
PM Stepping Motor with GearBox PG15S-K20 PM ステッピングモータ ギヤボックス付き PG15S-K20	8
PM Stepping Motor with GearBox PG20L-K20 PM ステッピングモータ ギヤボックス付き PG20L-K20	9
PM Stepping Motor with GearBox PG25L-K24 PM ステッピングモータ ギヤボックス付き PG25L-K24	10
Hybrid Stepping Motor with GearBox PG20 □ ハイブリッドステッピングモータ ギヤボックス付き PG20 □	11
Hybrid Stepping Motor with GearBox PG25 □ ハイブリッドステッピングモータ ギヤボックス付き PG25 □	12
Hybrid Stepping Motor with GearBox GT42 □ ハイブリッドステッピングモータ ギヤボックス付き GT42 □	13
Hybrid Stepping Motor with GearBox GT56 □ ハイブリッドステッピングモータ ギヤボックス付き GT56 □	14
Hybrid Stepping Motor with GearBox GS42 □ ハイブリッドステッピングモータ ギヤボックス付き GS42 □	15
Warning and Precautions お願いと注意事項	16

PM Stepping Motor with GearBox

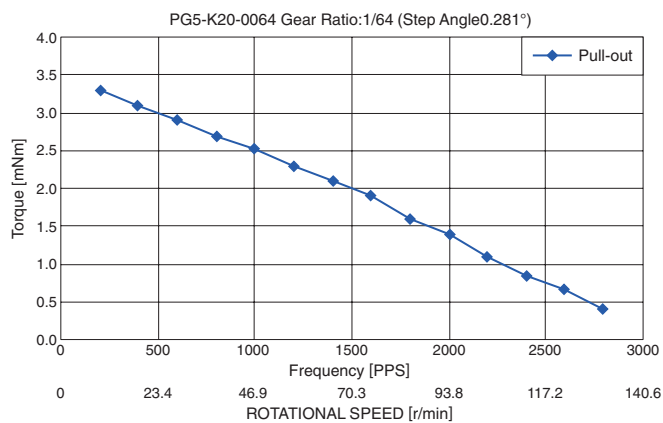
PMステッピングモータ ギヤボックス付き

参考特性 Reference Characteristics

駆動電圧 Drive Voltage	3 [V]
励磁方式 Drive Method	2-2相 2-2 phase
駆動方式 Drive Circuit	バイポーラ定電圧 BIPOLAR CONST.VOLT.
巻線抵抗/相 Resistance / Phase	20 [Ω]
駆動 IC Driver IC	LB1836M
絶縁抵抗 Insulation Resistance	1 M [Ω] Min. at DC100 [V]
絶縁耐圧 Dielectric Strength	AC 100 [V] 1 [min]
絶縁種 Class of Insulation	Class E (リード線を除く Except lead wire)
使用周辺温度 Ambient Temperature Range	-10 [°C] ~ +50 [°C]
ラジアルガタ Radial Play	0.1 [mm]
スラストガタ Axial Play	0.2 [mm]



トルク特性 Torque Characteristics



用途 Application

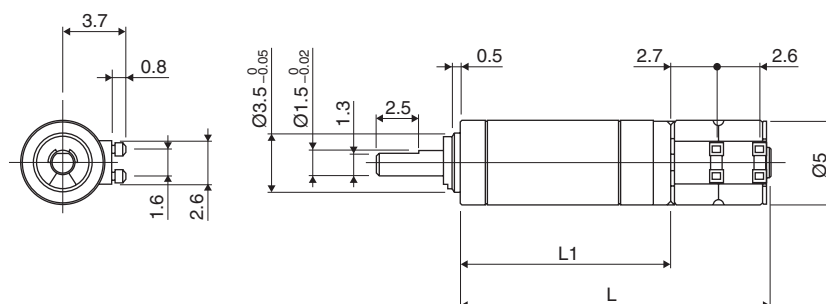
光学機器：プロジェクター、監視カメラ
Optical Equipment：Projector / Security Camera

医療機器：血液分析装置、チューブポンプ
Medical Equipment：Blood Analyzer / Tube Pump

産業機器：流動制御バルブ、アンテナ調整機
Industrial Equipment：Flow Control Valves / Antenna Adjustment Device

電動工具：ドリル、ドライバー
Power Tools：Drills / Drivers

外観図 Outline



ラインナップ Lineup

型式 Model	ステップ角 Step Angle [deg]	減速比 Gear Ratio [1 : X]	推奨定格トルク Rated Torque [mNm (gf cm)]	推奨瞬間最大トルク Maximum Instantaneous Torque [mNm (gf cm)]	ギヤヘッド長 L1 Gearhead length L1 [mm]	全長 L Full length L [mm]
PG5-K20-0004	4.500	1 : 4	5 (50)	10 (102)	12.45	18.35
PG5-K20-0016	1.125	1 : 16	10 (102)	20 (204)	14.95	20.85
PG5-K20-0064	0.281	1 : 64	15 (152.9)	30 (306)	17.45	23.35
PG5-K20-0256	0.070	1 : 256	20 (204)	40 (408)	19.95	25.85
※ PG5-K20-1024	0.018	1 : 1024			22.45	28.35

※特殊品のため、別途ご相談下さい。
Please contact us due to specialty.

PM Stepping Motor with GearBox

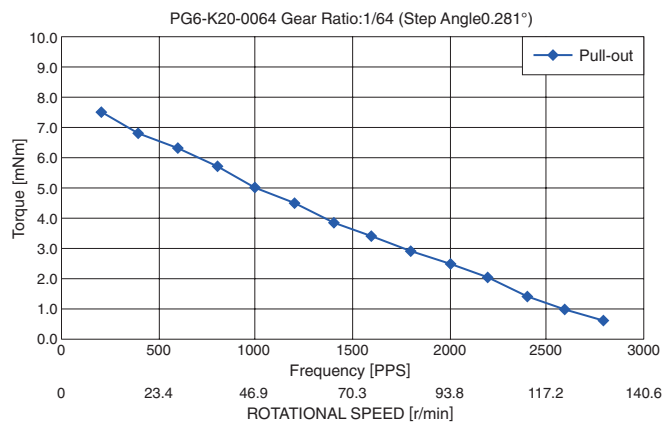
PMステッピングモータ ギヤボックス付き

参考特性 Reference Characteristics

駆動電圧 Drive Voltage	3 [V]
励磁方式 Drive Method	2-2相 2-2 phase
駆動方式 Drive Circuit	バイポーラ定電圧 BIPOLAR CONST.VOLT.
巻線抵抗/相 Resistance / Phase	20 [Ω]
駆動IC Driver IC	LB1836M
絶縁抵抗 Insulation Resistance	1 M [Ω] Min. at DC100 [V]
絶縁耐圧 Dielectric Strength	AC 100 [V] 1 [min]
絶縁種 Class of Insulation	Class E (リード線を除く Except lead wire)
使用周辺温度 Ambient Temperature Range	-10 [$^{\circ}$ C] ~ +50 [$^{\circ}$ C]
ラジアルガタ Radial Play	0.1 [mm]
スラストガタ Axial Play	0.2 [mm]



トルク特性 Torque Characteristics



用途 Application

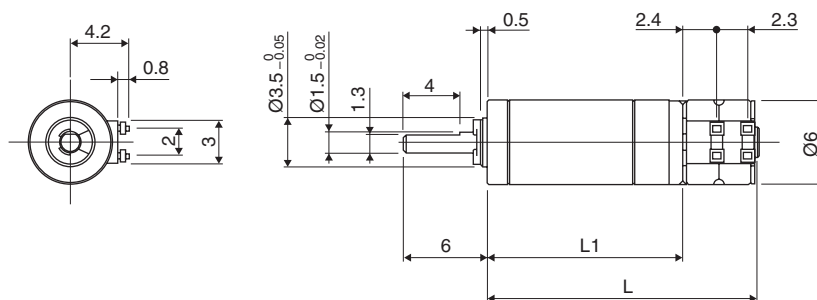
光学機器：プロジェクター、監視カメラ
Optical Equipment：Projector / Security Camera

医療機器：血液分析装置、チューブポンプ
Medical Equipment：Blood Analyzer / Tube Pump

産業機器：流動制御バルブ、アンテナ調整機
Industrial Equipment：Flow Control Valves / Antenna Adjustment Device

電動工具：ドリル、ドライバー
Power Tools：Drills / Drivers

外観図 Outline



ラインナップ Lineup

型式 Model	ステップ角 Step Angle [deg]	減速比 Gear Ratio [1 : X]	推奨定格トルク Rated Torque [mNm (gf cm)]	推奨瞬間最大トルク Maximum Instantaneous Torque [mNm (gf cm)]	ギヤヘッド長 L1 Gearhead length L1 [mm]	全長 L Full length L [mm]
PG6-K20-0004	4.500	1 : 4	10 (102)	20 (204)	13.95	19.25
PG6-K20-0016	1.125	1 : 16	20 (204)	30 (306)	16.55	21.85
PG6-K20-0064	0.281	1 : 64	40 (408)	60 (612)	19.15	24.45
PG6-K20-0256	0.070	1 : 256			21.75	27.05
※ PG6-K20-1024	0.018	1 : 1024			24.35	29.65

※特殊品のため、別途ご相談下さい。
Please contact us due to specialty.

PM Stepping Motor with GearBox

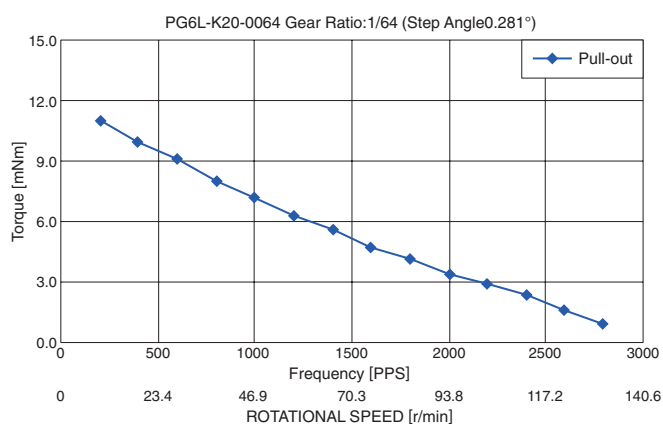
PMステッピングモータ ギヤボックス付き

参考特性 Reference Characteristics

駆動電圧 Drive Voltage	3 [V]
励磁方式 Drive Method	2-2相 2-2 phase
駆動方式 Drive Circuit	バイポーラ定電圧 BIPOLAR CONST.VOLT.
巻線抵抗/相 Resistance / Phase	20 [Ω]
駆動 IC Driver IC	LB1836M
絶縁抵抗 Insulation Resistance	1 M [Ω] Min. at DC100 [V]
絶縁耐力 Dielectric Strength	AC 100 [V] 1 [min]
絶縁種 Class of Insulation	Class E (リード線を除く Except lead wire)
使用周辺温度 Ambient Temperature Range	-10 [°C] ~ +50 [°C]
ラジアルガタ Radial Play	0.1 [mm]
スラストガタ Axial Play	0.2 [mm]



トルク特性 Torque Characteristics



用途 Application

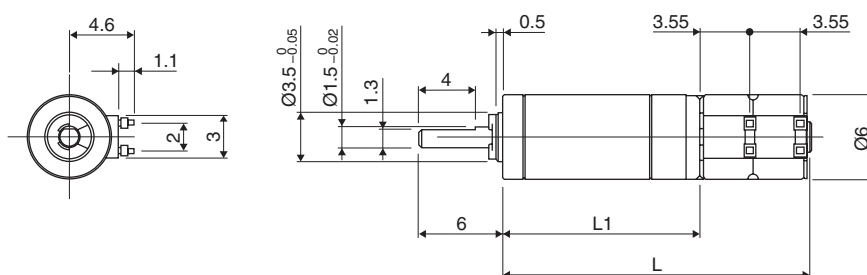
光学機器：プロジェクター、監視カメラ
Optical Equipment：Projector / Security Camera

医療機器：血液分析装置、チューブポンプ
Medical Equipment：Blood Analyzer / Tube Pump

産業機器：流動制御バルブ、アンテナ調整機
Industrial Equipment：Flow Control Valves / Antenna Adjustment Device

電動工具：ドリル、ドライバー
Power Tools：Drills / Drivers

外観図 Outline



ラインナップ Lineup

型式 Model	ステップ角 Step Angle [deg]	減速比 Gear Ratio [1 : X]	推奨定格トルク Rated Torque [mNm (gf cm)]	推奨瞬間最大トルク Maximum Instantaneous Torque [mNm (gf cm)]	ギヤヘッド長 L1 Gearhead length L1 [mm]	全長 L Full length L [mm]
PG6L-K20-0004	4.500	1 : 4	10 (102)	20 (204)	13.95	21.75
PG6L-K20-0016	1.125	1 : 16	20 (204)	30 (306)	16.55	24.35
PG6L-K20-0064	0.281	1 : 64	40 (408)	60 (612)	19.15	26.95
PG6L-K20-0256	0.070	1 : 256			21.75	29.55
※ PG6L-K20-1024	0.018	1 : 1024			24.35	32.15

※特殊品のため、別途ご相談下さい。
Please contact us due to specialty.

PM Stepping Motor with GearBox

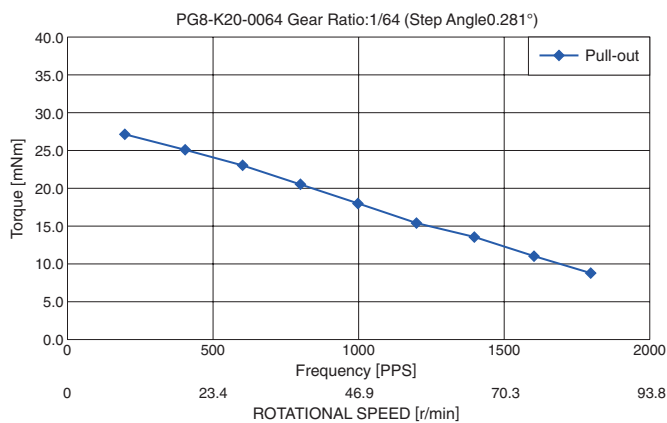
PMステッピングモータ ギヤボックス付き

参考特性 Reference Characteristics

駆動電圧 Drive Voltage	5 [V]
励磁方式 Drive Method	2-2相 2-2 phase
駆動方式 Drive Circuit	バイポーラ定電圧 BIPOLAR CONST.VOLT.
巻線抵抗/相 Resistance / Phase	21 [Ω]
駆動 IC Driver IC	LB1836M
絶縁抵抗 Insulation Resistance	1 M [Ω] Min. at DC100 [V]
絶縁耐力 Dielectric Strength	AC 100 [V] 1 [min]
絶縁種 Class of Insulation	Class E (リード線を除く Except lead wire)
使用周辺温度 Ambient Temperature Range	-10 [$^{\circ}$ C] ~ +50 [$^{\circ}$ C]
ラジアルガタ Radial Play	0.1 [mm]
スラストガタ Axial Play	0.2 [mm]



トルク特性 Torque Characteristics



用途 Application

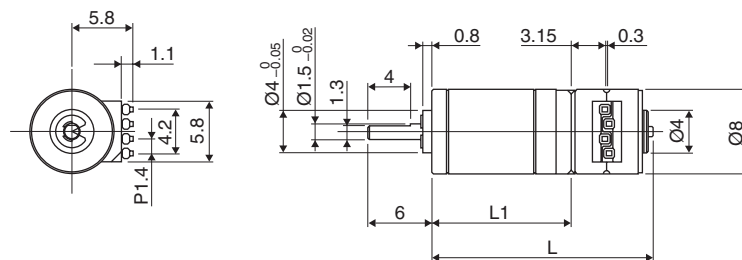
光学機器：プロジェクター、監視カメラ
Optical Equipment：Projector / Security Camera

医療機器：血液分析装置、チューブポンプ
Medical Equipment：Blood Analyzer / Tube Pump

産業機器：流動制御バルブ、アンテナ調整機
Industrial Equipment：Flow Control Valves / Antenna Adjustment Device

電動工具：ドリル、ドライバー
Power Tools：Drills / Drivers

外観図 Outline



ラインナップ Lineup

型式 Model	ステップ角 Step Angle [deg]	減速比 Gear Ratio [1 : X]	推奨定格トルク Rated Torque [mNm (gf cm)]	推奨瞬間最大トルク Maximum Instantaneous Torque [mNm (gf cm)]	ギヤヘッド長 L1 Gearhead length L1 [mm]	全長 L Full length L [mm]
PG8-K20-0004	4.500	1 : 4	20 (203)	30 (306)	13.2	20.8
PG8-K20-0016	1.125	1 : 16	40 (408)	60 (612)	16.0	23.6
PG8-K20-0064	0.281	1 : 64	60 (612)	80 (816)	18.8	26.4
PG8-K20-0256	0.070	1 : 256			21.6	29.2
※ PG8-K20-1024	0.018	1 : 1024			24.4	32

※特殊品のため、別途ご相談下さい。
Please contact us due to specialty.

PM Stepping Motor with GearBox

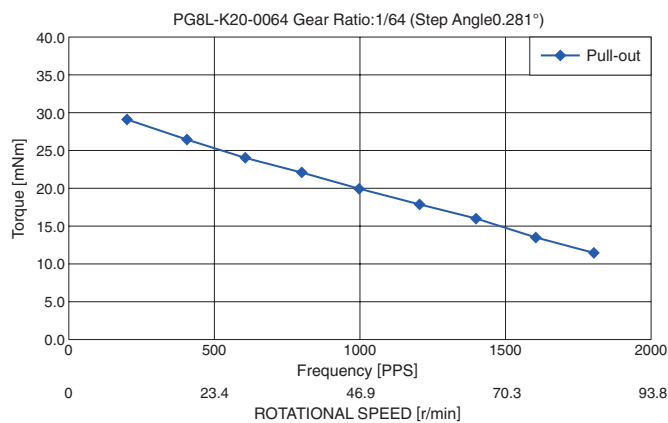
PMステッピングモータ ギヤボックス付き

■ 参考特性 Reference Characteristics

駆動電圧 Drive Voltage	5 [V]
励磁方式 Drive Method	2-2相 2-2 phase
駆動方式 Drive Circuit	バイポーラ定電圧 BIPOLAR CONST.VOLT.
巻線抵抗/相 Resistance / Phase	21 [Ω]
駆動 IC Driver IC	LB1836M
絶縁抵抗 Insulation Resistance	1 M [Ω] Min. at DC100 [V]
絶縁耐圧 Dielectric Strength	AC 100 [V] 1 [min]
絶縁種 Class of Insulation	Class E (リード線を除く Except lead wire)
使用周辺温度 Ambient Temperature Range	-10 [$^{\circ}$ C] ~ +50 [$^{\circ}$ C]
ラジアルガタ Radial Play	0.1 [mm]
スラストガタ Axial Play	0.2 [mm]



■ トルク特性 Torque Characteristics



■ 用途 Application

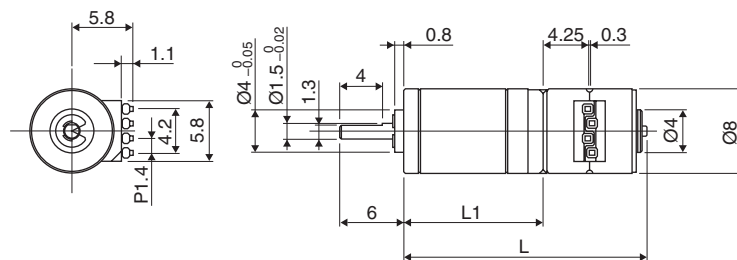
光学機器：プロジェクター、監視カメラ
Optical Equipment：Projector / Security Camera

医療機器：血液分析装置、チューブポンプ
Medical Equipment：Blood Analyzer / Tube Pump

産業機器：流動制御バルブ、アンテナ調整機
Industrial Equipment：Flow Control Valves / Antenna Adjustment Device

電動工具：ドリル、ドライバー
Power Tools：Drills / Drivers

■ 外観図 Outline



■ ラインナップ Lineup

型式 Model	ステップ角 Step Angle [deg]	減速比 Gear Ratio [1 : X]	推奨定格トルク Rated Torque [mNm (gf cm)]	推奨瞬間最大トルク Maximum Instantaneous Torque [mNm (gf cm)]	ギヤヘッド長 L1 Gearhead length L1 [mm]	全長 L Full length L [mm]
PG8L-K20-0004	4.500	1 : 4	20 (203)	30 (306)	13.2	23
PG8L-K20-0016	1.125	1 : 16	40 (408)	60 (612)	16.0	25.8
PG8L-K20-0064	0.281	1 : 64	60 (612)	80 (816)	18.8	28.6
PG8L-K20-0256	0.070	1 : 256			21.6	31.4
※ PG8L-K20-1024	0.018	1 : 1024			24.4	34.2

※特殊品のため、別途ご相談下さい。
Please contact us due to specialty.

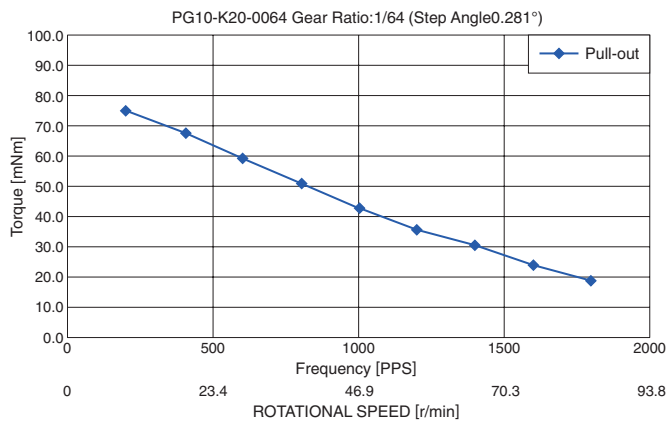
PM Stepping Motor with GearBox PMステッピングモータ ギヤボックス付き

■ 参考特性 Reference Characteristics

駆動電圧 Drive Voltage	5 [V]
励磁方式 Drive Method	2-2相 2-2 phase
駆動方式 Drive Circuit	バイポーラ定電圧 BIPOLAR CONST.VOLT.
巻線抵抗/相 Resistance / Phase	21.5 [Ω]
駆動 IC Driver IC	LB1836M
絶縁抵抗 Insulation Resistance	1 M [Ω] Min. at DC100 [V]
絶縁耐圧 Dielectric Strength	AC 100 [V] 1 [min]
絶縁種 Class of Insulation	Class E (リード線を除く Except lead wire)
使用周辺温度 Ambient Temperature Range	-10 [°C] ~ +50 [°C]
ラジアルガタ Radial Play	0.1 [mm]
スラストガタ Axial Play	0.2 [mm]



■ トルク特性 Torque Characteristics



■ 用途 Application

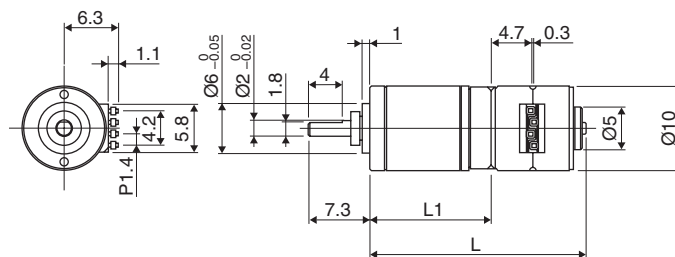
光学機器：プロジェクター、監視カメラ
Optical Equipment：Projector / Security Camera

医療機器：血液分析装置、チューブポンプ
Medical Equipment：Blood Analyzer / Tube Pump

産業機器：流動制御バルブ、アンテナ調整機
Industrial Equipment：Flow Control Valves / Antenna Adjustment Device

電動工具：ドリル、ドライバー
Power Tools：Drills / Drivers

■ 外観図 Outline



■ ラインナップ Lineup

型式 Model	ステップ角 Step Angle [deg]	減速比 Gear Ratio [1 : X]	推奨定格トルク Rated Torque [mNm (gf cm)]	推奨瞬間最大トルク Maximum Instantaneous Torque [mNm (gf cm)]	ギヤヘッド長 L1 Gearhead length L1 [mm]	全長 L Full length L [mm]
PG10-K20-0004	4.500	1 : 4	20 (203)	30 (306)	14.4	25.6
PG10-K20-0016	1.125	1 : 16	40 (408)	60 (612)	17.3	28.5
PG10-K20-0064	0.281	1 : 64	60 (612)	80 (816)	20.2	31.4
PG10-K20-0256	0.070	1 : 256	75 (765)	120 (1224)	23.1	34.3
※ PG10-K20-1024	0.018	1 : 1024			26	37.2

※特殊品のため、別途ご相談下さい。
Please contact us due to speciality.

PM Stepping Motor with GearBox

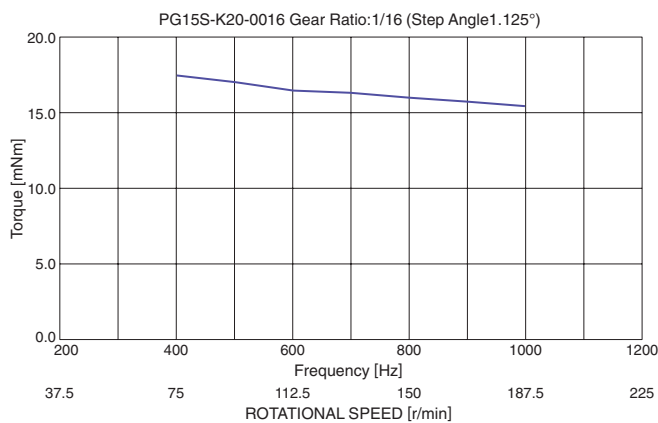
PMステッピングモータ ギヤボックス付き

■ 参考特性 Reference Characteristics

駆動電圧 Drive Voltage	12 [V]
電流／相 Current / Phase	300 [mA] (Peak)
励磁方式 Drive Method	2-2相 2-2 phase
駆動方式 Drive Circuit	バイポーラチョッパー BIPOLAR CHOPPER
巻線抵抗／相 Resistance / Phase	10 [Ω]
駆動 IC Driver IC	LB1847
絶縁抵抗 Insulation Resistance	100 M [Ω] Min. at DC500 [V]
絶縁耐圧 Dielectric Strength	AC 500 [V] 1 [min]
絶縁種 Class of Insulation	Class E (リード線を除く Except lead wire)
温度上昇 Temperature Rise	65 [°C] MAX
使用周辺温度 Ambient Temperature Range	-10 [°C] ~ +50 [°C]
ラジアルガタ Radial Play	0.03 [mm] * フランジ端面から 6 [mm] 6 [mm] from flange
スラストガタ Axial Play	0.25 [mm]



■ トルク特性 Torque Characteristics



■ 用途 Application

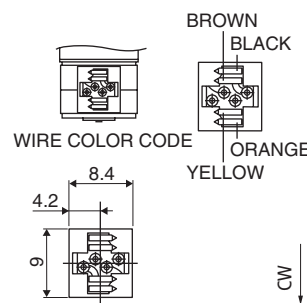
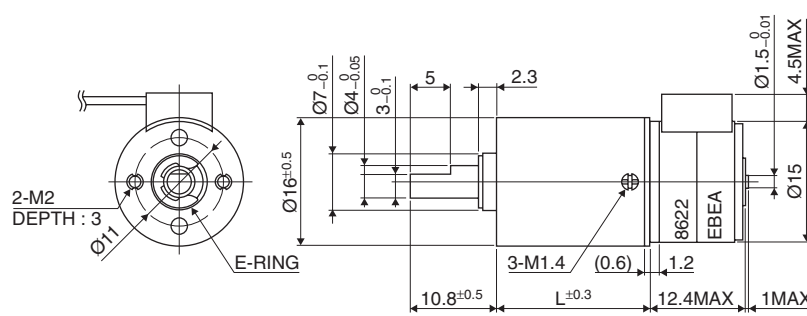
光学機器：プロジェクター、監視カメラ
Optical Equipment : Projector / Security Camera

医療機器：血液分析装置、チューブポンプ
Medical Equipment : Blood Analyzer / Tube Pump

産業機器：流動制御バルブ、アンテナ調整機
Industrial Equipment : Flow Control Valves / Antenna Adjustment Device

電動工具：ドリル、ドライバー
Power Tools : Drills / Drivers

■ 外観図 Outline



WIRE COLOR	MOTOR
BLACK	A1
BROWN	A3
ORANGE	B1
YELLOW	B3

WIRE COLOR CODE

COLOR	BLACK	BROWN	ORANGE	YELLOW
STEP				
1	-	+	+	-
2	-	+	-	+
3	+	-	-	+
4	+	-	+	-

SWITCHING SEQUENCE (VIEWD FROM MOUNTING SURFACE)

■ ラインナップ Lineup

型式 Model	ステップ角 Step Angle [deg]	減速比 Gear Ratio [1 : X]	推奨定格トルク Rated Torque [mNm (gf cm)]	推奨瞬間最大トルク Maximum Instantaneous Torque [mNm (gf cm)]	ギヤヘッド長 L Gearhead length L [mm]
PG15S-K20-0004	4.500	1 : 4	49 (500)	73.5 (750)	11.4
PG15S-K20-0016	1.125	1 : 16	73.5 (750)	110.3 (1125)	15.5
PG15S-K20-0024	0.750	1 : 24			
PG15S-K20-0064	0.281	1 : 64	98 (1000)	147 (1500)	18.6
PG15S-K20-0096	0.187	1 : 96			
PG15S-K20-0144	0.125	1 : 144			

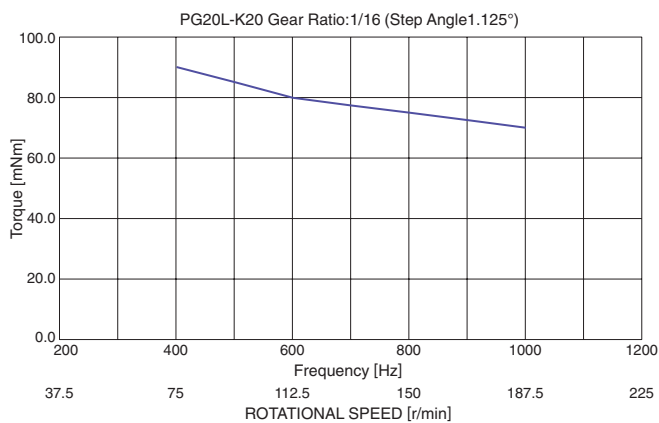
PM Stepping Motor with GearBox PMステッピングモータ ギヤボックス付き

■ 参考特性 Reference Characteristics

駆動電圧 Drive Voltage	12 [V]
電流／相 Current / Phase	400 [mA] (Peak)
励磁方式 Drive Method	2 - 2 相 2 - 2 phase
駆動方式 Drive Circuit	バイポーラチョッパー BIPOLAR CHOPPER
巻線抵抗／相 Resistance / Phase	7 [Ω]
駆動 IC Driver IC	LB1847
絶縁抵抗 Insulation Resistance	100 M [Ω] Min. at DC500 [V]
絶縁耐圧 Dielectric Strength	AC 500 [V] 1 [min]
絶縁種 Class of Insulation	Class E (リード線を除く Except lead wire)
温度上昇 Temperature Rise	65 [°C] MAX
使用周辺温度 Ambient Temperature Range	- 10 [°C] ~ + 50 [°C]
ラジアルガタ Radial Play	0.03 [mm] * フランジ端面から 6 [mm] 6 [mm] from flange
スラストガタ Axial Play	0.25 [mm]



■ トルク特性 Torque Characteristics



■ 用途 Application

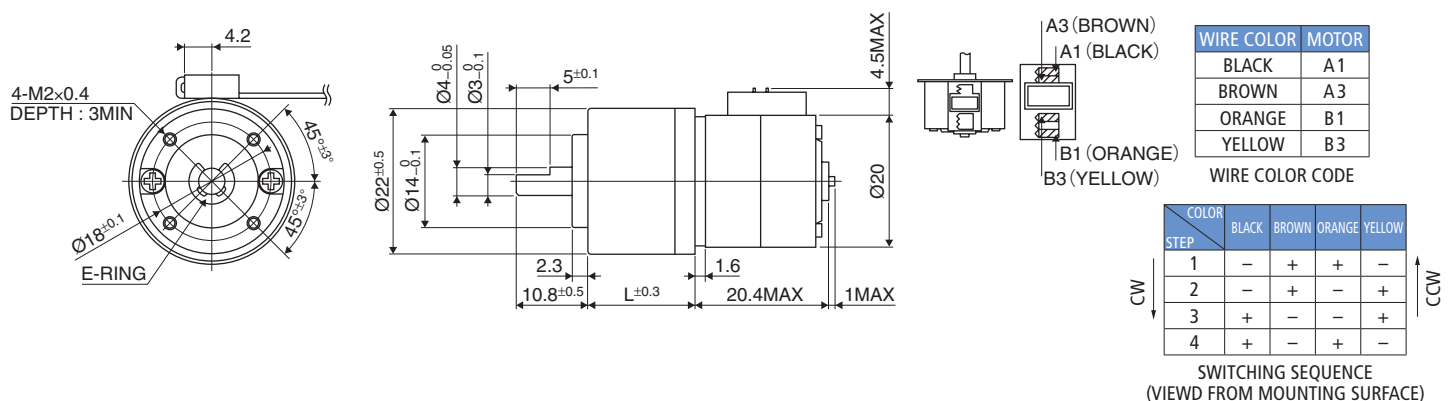
光学機器：プロジェクター、監視カメラ
Optical Equipment : Projector / Security Camera

医療機器：血液分析装置、チューブポンプ
Medical Equipment : Blood Analyzer / Tube Pump

産業機器：流動制御バルブ、アンテナ調整機
Industrial Equipment : Flow Control Valves / Antenna Adjustment Device

電動工具：ドリル、ドライバー
Power Tools : Drills / Drivers

■ 外観図 Outline



■ ラインナップ Lineup

型式 Model	ステップ角 Step Angle [deg]	減速比 Gear Ratio [1 : X]	推奨定格トルク Rated Torque [mNm (gf cm)]	推奨瞬間最大トルク Maximum Instantaneous Torque [mNm (gf cm)]	ギヤヘッド長 L Gearhead length L [mm]
PG20L-K20-0004	4.500	1 : 4	49 (500)	73.5 (750)	11.4
PG20L-K20-0016	1.125	1 : 16	73.5 (750)	110.3 (1125)	15.5
PG20L-K20-0024	0.750	1 : 24			
PG20L-K20-0064	0.281	1 : 64	98 (1000)	147 (1500)	18.6
PG20L-K20-0096	0.187	1 : 96			
PG20L-K20-0144	0.125	1 : 144			

PM Stepping Motor with GearBox

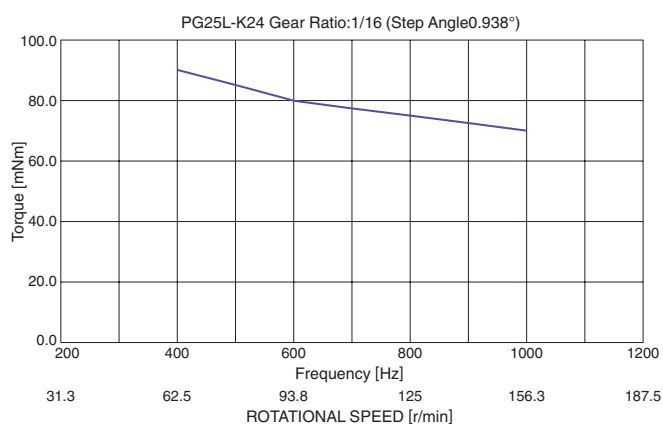
PMステッピングモータ ギヤボックス付き

■ 参考特性 Reference Characteristics

駆動電圧 Drive Voltage	12 [V]
電流／相 Current / Phase	400 [mA] (Peak)
励磁方式 Drive Method	2-2相 2-2 phase
駆動方式 Drive Circuit	バイポーラチョッパー BIPOLAR CHOPPER
巻線抵抗／相 Resistance / Phase	4 [Ω]
駆動 IC Driver IC	LB1847
絶縁抵抗 Insulation Resistance	100 M [Ω] Min. at DC500 [V]
絶縁耐圧 Dielectric Strength	AC 500 [V] 1 [min]
絶縁種 Class of Insulation	Class E (リード線を除く Except lead wire)
温度上昇 Temperature Rise	65 [°C] MAX
使用周辺温度 Ambient Temperature Range	-10 [°C] ~ +50 [°C]
ラジアルガタ Radial Play	0.03 [mm] * フランジ端面から 6 [mm] 6 [mm] from flange
スラストガタ Axial Play	0.25 [mm]



■ トルク特性 Torque Characteristics



■ 用途 Application

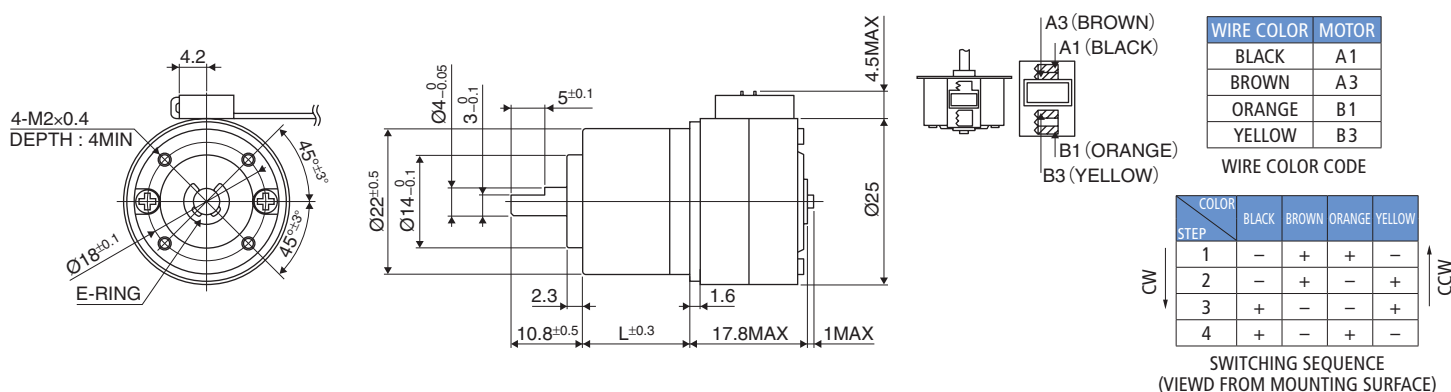
光学機器：プロジェクター、監視カメラ
Optical Equipment：Projector / Security Camera

医療機器：血液分析装置、チューブポンプ
Medical Equipment：Blood Analyzer / Tube Pump

産業機器：流動制御バルブ、アンテナ調整機
Industrial Equipment：Flow Control Valves / Antenna Adjustment Device

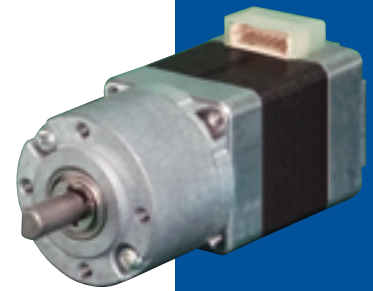
電動工具：ドリル、ドライバー
Power Tools：Drills / Drivers

■ 外観図 Outline



■ ラインナップ Lineup

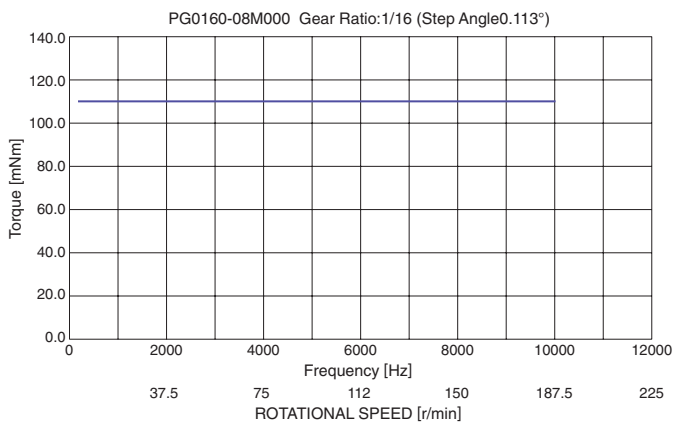
型式 Model	ステップ角 Step Angle [deg]	減速比 Gear Ratio [1 : X]	推奨定格トルク Rated Torque [mNm (gf cm)]	推奨瞬間最大トルク Maximum Instantaneous Torque [mNm (gf cm)]	ギヤヘッド長 L Gearhead length L [mm]
PG25L-K24-0004	4.500	1 : 4	49 (500)	73.5 (750)	11.4
PG25L-K24-0016	1.125	1 : 16	73.5 (750)	110.3 (1125)	15.5
PG25L-K24-0024	0.750	1 : 24			
PG25L-K24-0064	0.281	1 : 64	98 (1000)	147 (1500)	18.6
PG25L-K24-0096	0.187	1 : 96			
PG25L-K24-0144	0.125	1 : 144			



■ 参考特性 Reference Characteristics

駆動電圧 Drive Voltage	24 [V]
定格電流 Rated Current	0.5 [A]
励磁方式 Drive Method	2-2相 2-2 phase
駆動方式 Drive Circuit	バイポーラ BI-POLAR
巻線抵抗/相 Resistance / Phase	8 [Ω]
駆動 IC Driver IC	TB62209FG
絶縁抵抗 Insulation Resistance	100 M [Ω] Min. at DC500 [V]
絶縁耐圧 Dielectric Strength	AC 500 [V] 1 [min]
絶縁種 Class of Insulation	Class B (リード線を除く Except lead wire)
温度上昇 Temperature Rise	80 [°C] MAX
使用周辺温度 Ambient Temperature Range	-10 [°C] ~ +50 [°C]
ラジアルガタ Radial Play	0.03 [mm] * フランジ端面から 6 [mm]
スラストガタ Axial Play	0.25 [mm]

■ トルク特性 Torque Characteristics



■ 用途 Application

光学機器：プロジェクター、監視カメラ
Optical Equipment：Projector / Security Camera

医療機器：血液分析装置、チューブポンプ
Medical Equipment：Blood Analyzer / Tube Pump

産業機器：流動制御バルブ
Industrial Equipment：Flow Control Valves

■ 外観図 Outline

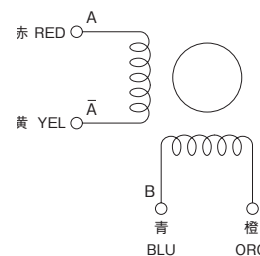
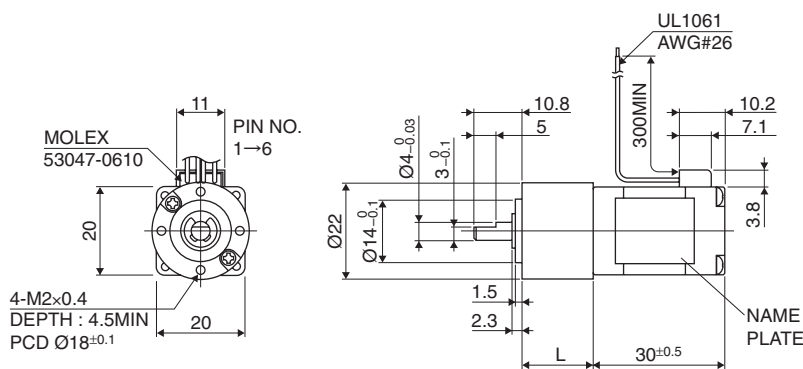


FIG. 1

STEP	L / W COLOR	赤 RED	青 BLU	黄 YEL	橙 ORG
1		+	+	-	-
2		-	+	+	-
3		-	-	+	+
4		+	-	-	+

FIG. 2

■ ラインナップ Lineup

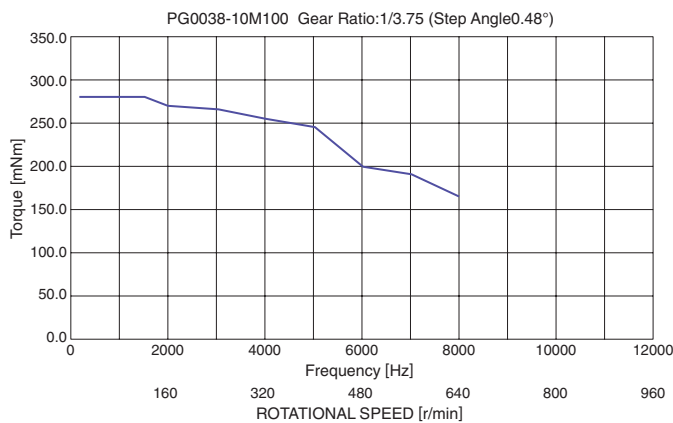
型式 Model	ステップ角 Step Angle [deg]	減速比 Gear Ratio [1 : X]	推奨定格トルク Rated Torque [mNm (gf cm)]	推奨瞬間最大トルク Maximum Instantaneous Torque [mNm (gf cm)]	ギヤヘッド長 L Gearhead length L [mm]
PG0040-08M000	0.450	1 : 4	49 (500)	73.5 (750)	13.1
PG0160-08M000	0.113	1 : 16	73.5 (750)	110.3 (1125)	16.2
PG0240-08M000	0.075	1 : 24	98 (1000)	147 (1500)	19.3
PG0640-08M000	0.028	1 : 64			
PG0960-08M000	0.019	1 : 96			

参考特性 Reference Characteristics

駆動電圧 Drive Voltage	24 [V]
定格電流 Rated Current	1 [A]
励磁方式 Drive Method	2 - 2 相 2 - 2 phase
駆動方式 Drive Circuit	バイポーラ BI-POLAR
巻線抵抗 / 相 Resistance / Phase	2.8 [Ω]
駆動 IC Driver IC	TB62209FG
絶縁抵抗 Insulation Resistance	100 M [Ω] Min. at DC500 [V]
絶縁耐圧 Dielectric Strength	AC 500 [V] 1 [min]
絶縁種 Class of Insulation	Class B (リード線を除く Except lead wire)
温度上昇 Temperature Rise	80 [$^{\circ}$ C] MAX
使用周辺温度 Ambient Temperature Range	- 10 [$^{\circ}$ C] ~ + 50 [$^{\circ}$ C]
ラジアルガタ Radial Play	0.03 [mm] * フランジ端面から 6 [mm] 6 [mm] from flange
スラストガタ Axial Play	0.05 [mm]



トルク特性 Torque Characteristics



用途 Application

光学機器：プロジェクター、監視カメラ
Optical Equipment：Projector / Security Camera

医療機器：血液分析装置、チューブポンプ
Medical Equipment：Blood Analyzer / Tube Pump

産業機器：流動制御バルブ
Industrial Equipment：Flow Control Valves

外観図 Outline

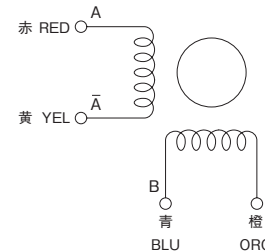
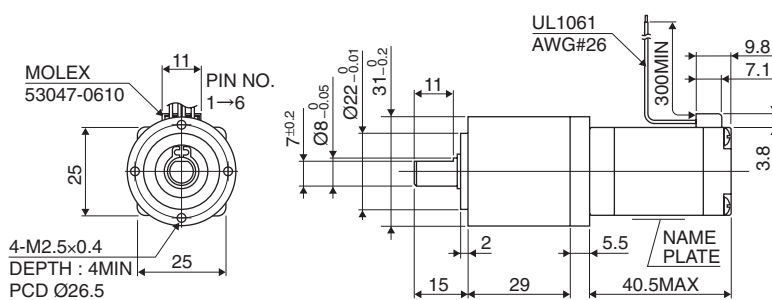


FIG. 1

STEP	赤 RED	青 BLU	黄 YEL	橙 ORG
1	+	+	-	-
2	-	+	+	-
3	-	-	+	+
4	+	-	-	+

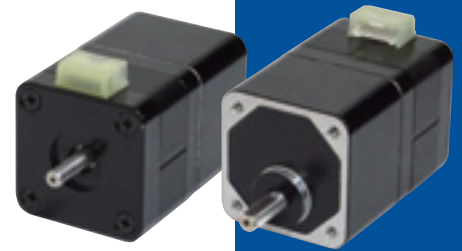
FIG. 2

ラインナップ Lineup

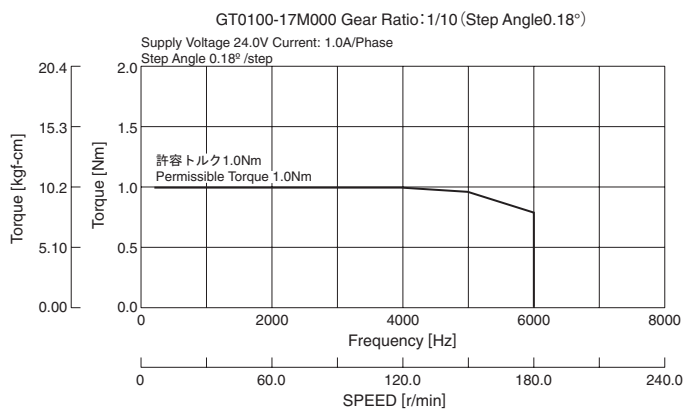
型式 Model	ステップ角 Step Angle [deg]	減速比 Gear Ratio [1 : X]	推奨定格トルク Rated Torque [mNm (gf cm)]	推奨瞬間最大トルク Maximum Instantaneous Torque [Nm (Kgf cm)]
PG0038-10M100	0.48	1 : 3.75	0.5 (5.1)	0.75 (7.6)

■ 参考特性 Reference Characteristics

駆動電圧 Drive Voltage	24 [V]
定格電流 Rated Current	1 [A]
励磁方式 Drive Method	2 - 2 相 2 - 2 phase
駆動方式 Drive Circuit	ユニポーラ UNI-POLAR
巻線抵抗 / 相 Resistance / Phase	3.1 [Ω]
駆動 IC Driver IC	TB62209FG
絶縁抵抗 Insulation Resistance	100 M [Ω] Min. at DC500 [V]
絶縁耐圧 Dielectric Strength	AC 500 [V] 1 [min]
絶縁種 Class of Insulation	Class E (リード線を除く Except lead wire)
温度上昇 Temperature Rise	80 [$^{\circ}$ C] MAX
使用周辺温度 Ambient Temperature Range	- 10 [$^{\circ}$ C] ~ + 50 [$^{\circ}$ C]



■ トルク特性 Torque Characteristics



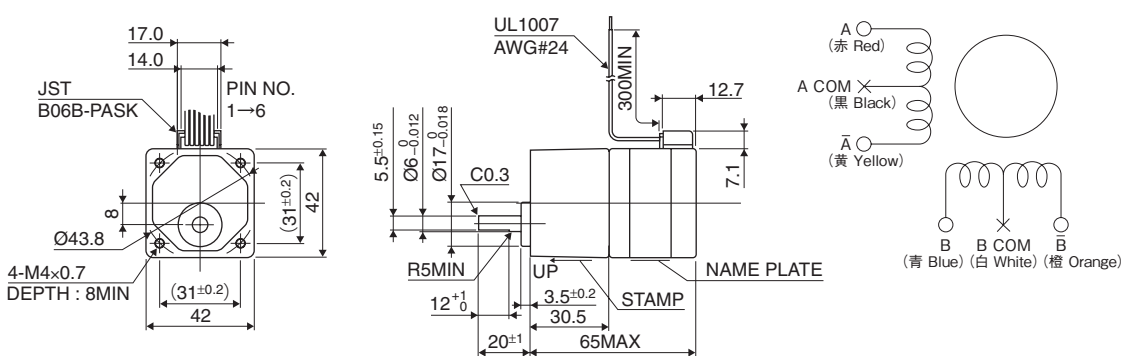
■ 用途 Application

光学機器：プロジェクター、監視カメラ
Optical Equipment：Projector / Security Camera

医療機器：血液分析装置、チューブポンプ
Medical Equipment：Blood Analyzer / Tube Pump

産業機器：流動制御バルブ
Industrial Equipment：Flow Control Valves

■ 外観図 Outline



2 相励磁 (Dual)

STEP	A	B	\bar{A}	\bar{B}	$A_{\bar{B}}$ -COM
1	-	-	0	0	+
2	0	-	-	0	+
3	0	0	-	-	+
4	-	0	0	-	+

取付面より見てCW方向
CW Rotation Facing Mounting End

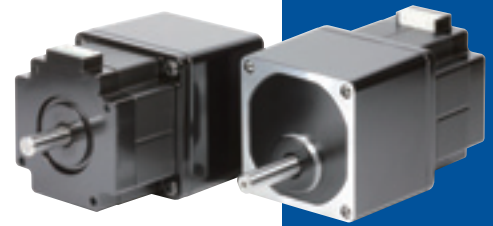
■ ラインナップ Lineup

型式 Model	ステップ角 Step Angle [deg]	減速比 Gear Ratio [1 : X]	推奨定格トルク Rated Torque [Nm (Kgf cm)]
GT0036-17M000	0.50	1 : 3.6	0.35 (3.6)
GT0072-17M000	0.25	1 : 7.2	0.7 (7.1)
GT0100-17M000	0.18	1 : 10	1 (10.2)
GT0200-17M000	0.09	1 : 20	1.5 (15.3)
GT0300-17M000	0.06	1 : 30	

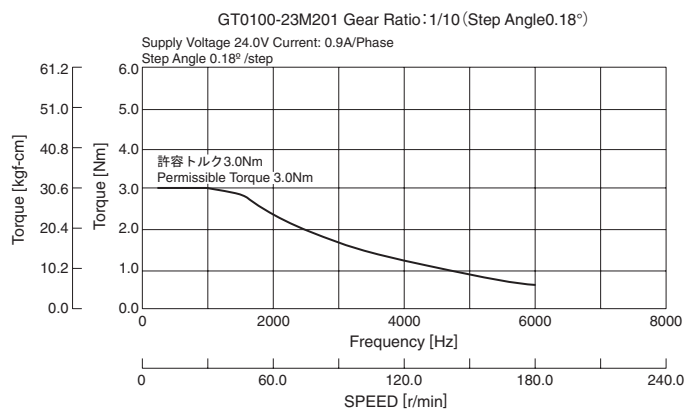
Hybrid Stepping Motor with GearBox ハイブリッドステッピングモータ ギヤボックス付き

■ 参考特性 Reference Characteristics

駆動電圧 Drive Voltage	24 [V]
定格電流 Rated Current	1 [A]
励磁方式 Drive Method	2-2相 2-2 phase
駆動方式 Drive Circuit	ユニポーラ UNI-POLAR
巻線抵抗/相 Resistance / Phase	3.1 [Ω]
駆動IC Driver IC	TB62209FG
絶縁抵抗 Insulation Resistance	100 M [Ω] Min. at DC500 [V]
絶縁耐圧 Dielectric Strength	AC 500 [V] 1 [min]
絶縁種 Class of Insulation	Class E (リード線を除く Except lead wire)
温度上昇 Temperature Rise	80 [°C] MAX
使用周辺温度 Ambient Temperature Range	-10 [°C] ~ +50 [°C]



■ トルク特性 Torque Characteristics



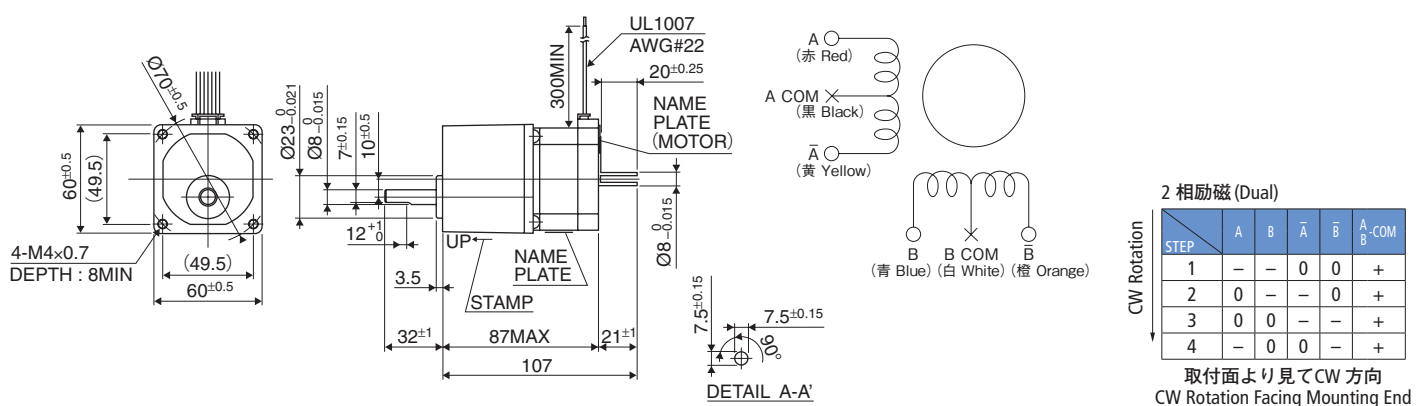
■ 用途 Application

光学機器：プロジェクター、監視カメラ
Optical Equipment：Projector / Security Camera

医療機器：血液分析装置、チューブポンプ
Medical Equipment：Blood Analyzer / Tube Pump

産業機器：流動制御バルブ
Industrial Equipment：Flow Control Valves

■ 外観図 Outline

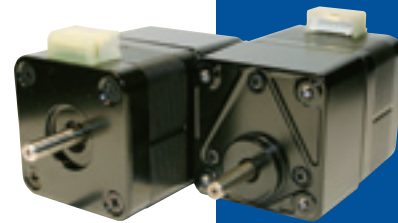


■ ラインナップ Lineup

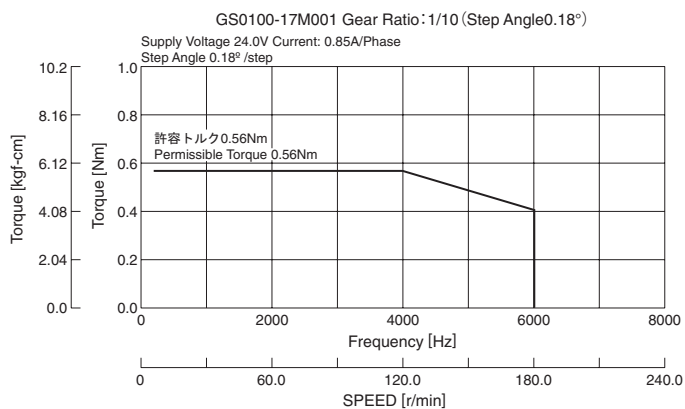
型式 Model	ステップ角 Step Angle [deg]	減速比 Gear Ratio [1 : X]	推奨定格トルク Rated Torque [Nm (Kgf cm)]
GT0036-23M201	0.50	1 : 3.6	1.25 (12.7)
GT0072-23M201	0.25	1 : 7.2	2.5 (25.5)
GT0100-23M201	0.18	1 : 10	3.0 (30.6)
GT0200-23M201	0.09	1 : 20	3.5 (35.7)
GT0300-23M201	0.06	1 : 30	4.0 (40.8)

■ 参考特性 Reference Characteristics

駆動電圧 Drive Voltage	24 [V]
定格電流 Rated Current	0.85 [A]
励磁方式 Drive Method	2 - 2 相 2 - 2 phase
駆動方式 Drive Circuit	ユニポーラ UNI-POLAR
巻線抵抗 / 相 Resistance / Phase	4.2 [Ω]
駆動 IC Driver IC	TB62209FG
絶縁抵抗 Insulation Resistance	100 M [Ω] Min. at DC500 [V]
絶縁耐圧 Dielectric Strength	AC 500 [V] 1 [min]
絶縁種 Class of Insulation	Class E (リード線を除く Except lead wire)
温度上昇 Temperature Rise	80 [$^{\circ}$ C] MAX
使用周辺温度 Ambient Temperature Range	- 10 [$^{\circ}$ C] ~ + 50 [$^{\circ}$ C]



■ トルク特性 Torque Characteristics



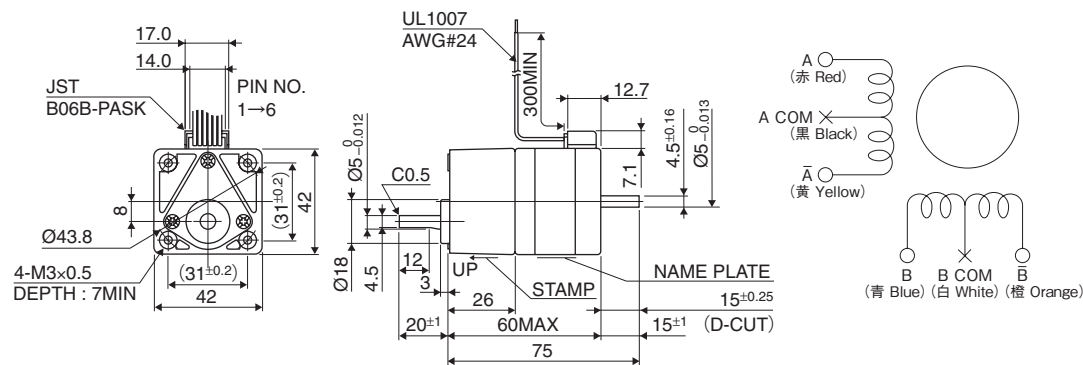
■ 用途 Application

光学機器：プロジェクター、監視カメラ
Optical Equipment：Projector / Security Camera

医療機器：血液分析装置、チューブポンプ
Medical Equipment：Blood Analyzer / Tube Pump

産業機器：流動制御バルブ
Industrial Equipment：Flow Control Valves

■ 外観図 Outline



2 相励磁 (Dual)

STEP	A	B	\bar{A}	\bar{B}	$A_{\bar{B}}$ \bar{A}_B -COM
1	-	-	0	0	+
2	0	-	-	0	+
3	0	0	-	-	+
4	-	0	0	-	+

取付面より見てCW方向
CW Rotation Facing Mounting End

■ ラインナップ Lineup

型式 Model	ステップ角 Step Angle [deg]	減速比 Gear Ratio [1 : X]	推奨定格トルク Rated Torque [Nm (Kgf cm)]
GS0036-17M001	0.50	1 : 3.6	0.2 (2.04)
GS0072-17M001	0.25	1 : 7.2	0.4 (4.08)
GS0090-17M001	0.2	1 : 9	0.5 (5.10)
GS0100-17M001	0.18	1 : 10	0.56 (5.71)
GS0180-17M001	0.1	1 : 18	0.8 (8.16)
GS0360-17M001	0.05	1 : 36	
GS0500-17M001	0.036	1 : 50	
GS1000-17M001	0.018	1 : 100	



使用上のご注意及びお願い
Warnings and Precautions

ご使用の前に注意事項を熟読いただき、正しく安全に使用いただけますようお願いいたします。
Carefully review the following precautions to ensure proper and safe motor usage.


なお、安全注意事項ランクを「警告」と「注意」に区分してあります。
Safety precautions are divided into "warning" and "precautions."

警告：取扱いを誤った場合に、危険な状況が起こりえて、死亡または重傷を受ける可能性が想定される場合。
Warnings: Due to mishandling, a dangerous condition might occur which may result in death or serious injury.

注意：取扱いを誤った場合に、危険な状況が起こりえて、中程度の人的障害を受ける可能性が想定される場合及び物的障害の発生が想定され、場合によっては重大な損害を誘発する可能性がある場合。
Precautions: Due to mishandling, a dangerous condition might occur and there is possibility of medium human disorder or material disorder. There might be cases where there are heavy damages.

 警告 Warnings

- 1) 爆発性雰囲気、引火性ガス雰囲気や水のかかる場所では使用しないで下さい。火災、けがおよび感電のおそれがあります。
To avoid fire, injury or electric shock, do not use the motor in an explosive, flammable or wet location.
- 2) 取り付け、配線接続、点検等の作業は専門知識のある人が実施して下さい。感電、けがのおそれがあります。
To avoid electric shock or injury, all wiring, inspection and installation should be done by a professional.
- 3) 通電状態での移動、配線及び点検等の作業をしないで下さい。感電、けがのおそれがあります。
To avoid electric shock or injury, do not move, wire, or inspect the motor while applying current.
- 4) 通電中はリード線を引っ張ったり、挟み込んだりしないで下さい。感電の恐れがあります。
To avoid electric shock, do not adjust lead wire while applying current.
- 5) 通電中は接続端子等の導電部には触らないで下さい。感電します。
To avoid electric shock, do not touch the connection terminals while applying current.
- 6) 停電した時は必ず電源を切ってください。復旧後突然回り出し、けがの恐れがあります。
To avoid personal injury or damage to equipment, cut off the driver power supply in the event of a power outage. Failure to do so may result in the motor suddenly starting up again when power is restored.

 注意 Precautions

- 1) 社会的、公共的に大きな影響を及ぼす装置などに使用する場合は、モータが停止した場合の装置保護について、対策を講じてください。
If motor is used in any equipment with a large social and public impact, take the proper protection measures in case of motor malfunction.
- 2) 運転時に回転部分、駆動部分に触れないで下さい。けがのおそれがあります。
Do not touch the rotating or moving parts during operation. You might get injured.
- 3) 静電気はモータや装置を故障させる原因になりますので、取り付け作業時には適切な静電気対策を講じてください。
Static electricity causes motor and equipment failures. Take appropriate measures against static electricity during installation of motor.
- 4) リード線部は持たないで下さい。通電不良、落下によるけがのおそれがあります。
Do not touch the lead wire part because it might cause an electric current malfunction or injury.
- 5) モータ受領後、現品が注文通りのものかどうか、確認してください。間違ったモータを機器に設置した場合、怪我、破損、火災等の恐れがあります。
Prior to installation, ensure that you have received the correct motor. Installation of the incorrect motor may result in a fire, injury, or electric shock.
- 6) モータを機器と結合する場合、芯出し、ベルト張り、チェーン張り、プーリーの平行度等にご注意下さい。
直結の場合は直結精度に注意してください。ベルトまたはチェーンを使用する時は張力を正しく調整して下さい。
また運転前にはプーリー、カップリングの締め付けボルトは、確実に締め付けてください。破片飛散による怪我、機器破損の恐れがあります。
Attention to the following is required when assembling your motor: centering, belt tension, chain tension, and parallelism of pulley.
In case of a direct coupling, make sure its accuracy is kept. Correct tension should be kept if using a belt or chain.
To avoid personal injury or damage to equipment, assure that pulley or coupling is properly tightened.
- 7) 機器とのモータの結合前に回転方向を確認してください。けが、機器破損の恐れがあります。
Assure that the direction of motor rotation is correct. Incorrect rotation may cause fire, damage to your product or personal injury.
- 8) 異常が発生した場合には直ちに機器の運転を停止してください。感電、怪我、火災等の恐れがあります。
If something unusual happens during the operation of your product and motor, shut it down. Failure to do so may cause fire, injury and electric shock.
- 9) 雨や水滴のかかる場所、腐食性のガスや液体のある場所では保管しないで下さい。漏電、故障の原因となります。
Do not expose motors to rain, water drop, corrosive gas and liquid. It might cause an electric leakage and damage.

⚠ その他のお願い Other precautions

- 1) 特性が変わりますので分解しないで下さい。
To avoid a change in motor performance, do not disassemble the motor.
- 2) モーターの取り扱いに際し、リード線引き出し部に力が加わらないようにモーター本体を持って下さい。
Avoid external force to the lead wire exit by holding the motor body.
- 3) コネクタの抜き差しに際し、リード線に力が加わらないようにコネクタハウジングを持って下さい。
Do not hold or apply external force to the connector pin.
- 4) 出力軸にギヤ等の部品を圧入取付する事は出来ません。取り付けはネジ止め、接着等によって行って頂き、シャフト等に異常な力が加わらないようご注意ください。
Be careful not to apply abnormal force to bearing, shaft, etc. Please do not attach gear, pulley etc by insertion. If necessary, please attach by screw or adhesive.
- 5) 当モーターにはクラッチ機構が有りません。外力によって出力軸を回す等の負荷を掛けるとギヤ機構が破損する場合があります。
The gear-box does not include clutch system. As such, please do not rotate the motor by the shaft, or else the gear box will be damaged.
- 6) 床などに落下したり、強く外力を受けた可能性のあるモーターは使用しないで下さい。
Do not use any motors that have been dropped.
- 7) 寿命、騒音、振動等は、製品に実装してご確認の上でご使用をお願いします。
Prior to use, verify that life, noise and vibration match the operating conditions of your application.
- 8) 有害ガスの発生する環境で使用しないで下さい。樹脂部分などの劣化が促進されるおそれがあります。
Do not use motor in environments generating noxious gases that affects motor performance.
- 9) 保管に際して、仕様書等に規定する保存温度、湿度範囲内で結露の起きないようにご配慮願います。
Motors should be stored in a non dew condensing environment at the temperature and humidity range defined in the specifications.
- 10) 機器に実装した状態でコイル温度を他で規定がない限り130℃以上としないようご注意ください。
Unless otherwise specified, ensure that the motor coil does not exceed 130℃ when mounted on your product.
- 11) 高温で使用される場合は人体に触れない様な設計の配慮、又は注意を喚起するラベルを貼る等の安全対策をお願いします。
When used in a high temperature environment, take measures to ensure that the motor is not touched.
- 12) 万が一のモーター及び回路の故障による人体障害、火災に備えて、温度ヒューズ、保護回路等の対策を講じてください。
To ensure safety against injury and fire that may arise due to accidental motor failure or circuit failure, provide a fuse protection circuit to the motor.
- 13) 磁気カード、腕時計などを近づけないで下さい。それらが機能しなくなる恐れがあります。
To avoid damage to magnetic cards or watches do not bring them close to motors.
- 14) 原子力、航空機、軍事関連機器には、使用しないで下さい。
Do not use our motor for any applications related to military, aircraft or nuclear energy.
- 15) 当製品は、医療機器向けに設計製造したものではありませんので、この目的に使用される場合は、貴社の責任において適切な対策を講じてください。
Because our motors are not designed and produced for any applications related to medical equipment, take appropriate measures on your own responsibility if motors are used in a medical equipment.
- 16) お客様によるモーターの改造は、当社の保証範囲外ですので、責任を負いかねます。
Motor warranty is null and void upon motor disassembly and customization.
- 17) モーターから銘板を取り外さないで下さい。
Do not remove the name plate on the motor.
- 18) お客様の使用されるコネクタについて、モーター側コネクタとの同一品はお避けください。誤配線の可能性があります。
Always verify that you are using the correct connector for your product.
- 19) 同一仕様のモーターを他の装置・機種に流用する場合はその旨ご一報願います。
Let us know in advance when you use the motor for another applications.

販売 ミネベア株式会社

ステッピングモーター統括部 〒108-8330 東京都港区三田3-9-6

東京事務所 〒108-8330 東京都港区三田3-9-6

名古屋事務所 〒460-0003 愛知県名古屋市中区錦1-6-5 名古屋錦シティビル4F

大阪事務所 〒541-0053 大阪府大阪市中央区本町1-7-7 WAKITA堺筋本町ビル11F

エヌ・エム・ピー販売株式会社 〒101-0032 東京都千代田区岩本町1-8-15 イトーピア岩本町一丁目ビル7F

TEL: 03-6758-6768

TEL: 03-6758-6748

TEL: 052-231-1181

TEL: 06-6263-8331

TEL: 03-5835-0371

FAX: 03-6758-6760

FAX: 03-6758-6760

FAX: 052-231-1157

FAX: 06-6263-7388

FAX: 03-5835-0370

OVERSEAS SALES

NMB TECHNOLOGIES CORPORATION (U.S.A)

39830 Grand River Ave., Suite B-1, Novi, Michigan 48375, U.S.A.

TEL: 1-248-919-2250

NMB-Minebea do Brasil Importação e Comércio de Componentes de Precisão Ltda (Brasil)

Rua Coronel Oscar Porto, n° 736, 5° andar, sala 53, Bairro Paraíso, São Paulo, SP, CEP 04003-003 . Brasil

TEL: 55-11-3939-0882

NMB-Minebea-GmbH (Germany)

Siemens Str.30, D-63225 Langen, Germany

TEL: 49-6103-913-226

FAX: 49-6103-913-220

NMB Minebea S.a.r.l. (France)

5, Avenue des Bosquets, Les Ponts de Baillet, 95560, Baillet en France, France

TEL: 33-1-34083939

FAX: 33-1-34083930

NMB Italia S.r.l. (Italy)

Via A.Grandi.39-41, 20017 Mazzo Di Rho, Milano, Italy

TEL: 39-02-939711

FAX: 39-02-939-01154

NMB-Minebea Thai Ltd., Bangkok Office (Thailand)

19th, Floor, Wave Place Building, 55 Wireless Road, Lumpinee Pathumwan, Bangkok 10330 Thailand

TEL: 66-2-253-4897

FAX: 66-2-253-4537

NMB Singapore Ltd. (Singapore)

1,Chai Chee Avenue, Singapore 469059

TEL: 65-6278-8522

FAX: 65-6278-8477

Minebea Co., Ltd., Kuala Lumpur Branch (Malaysia)

E407,4th Floor,East Tower Wisma Consplant 1, No.2 Jalan SS 16/4 47500 Subang Jaya Selangor Darul Ehsan, Malaysia

TEL: 60-3-5631-7849~52

FAX: 60-3-5631-7844

Minebea Co., Ltd., Penang Office (Malaysia)

Suite:11-H Menara Northam 55, Jalan Sultan Ahmad Shah 10050 Penang, Malaysia

TEL: 60-4-2275681

FAX: 60-4-2275820

NMB-Minebea Thai Ltd., Manila Office (Philippines)

Unit 908-909 Tower One, Ayala Triangle, Ayala Avenue, Makati City, Philippines

TEL: 63-2-856-1395

FAX: 63-2-813-2159

NMB-Minebea India Private Limited (India)

Level-6, Regus, JMD Regent Square, M.G.Road, Gurgaon - 122022, Haryana, India

TEL: 91-124-329-1333

FAX: 91-124-471-2001

Representative Office of NMB-Minebea Thai Ltd, in Hanoi (Vietnam)

Room No.903, 9th Floor, Sun Red River Building, No.23 Phan Chu Trinh, Hoan Kiem district, Hanoi, Vietnam

TEL: 84-43-974-4582

FAX: 84-43-974-4587

Minebea Trading (Shanghai) Ltd. (China)

Room 303, K.Wah Centre, 1010, Middle Huai Hai Road, Xuhui District, Shanghai 200031, China

TEL: 86-21-5405-0707

FAX: 86-21-5404-7007

Minebea (Shenzhen) Ltd. (China)

23/F, Tower B, Kingkey 100, No.5016 Shennan Road East, Luohu District, Shenzhen 518008, China

TEL: 86-755-82668846

FAX: 86-755-82668843

Minebea (Hong Kong) Ltd.

Room 712, 7/F, Miramar Tower, 132 Nathan Road, Tsim Sha Tsui, Kowloon, Hong Kong

TEL: 852-3423-2300

FAX: 852-2735-4535

Minebea Technologies Taiwan Co., Ltd. Taipei Branch (Taiwan)

8F, 28 Ching-Cheng Street. Taipei, Taiwan 105 (Tong Tai Business Building)

TEL: 886-2-2718-2363

FAX: 886-2-2718-4092

NMB Korea Co., Ltd

7F, JEI Bldg, 353, Hwangsaeul-Ro, Bundang-Gu, Seongnam-Si, Gyeonggi-Do, 463-824 Korea

TEL: 82-2-557-4467

FAX: 82-2-557-4478

製造

ステッピングモーター事業部

〒437-1193 静岡県袋井市浅名1743-1

TEL: 0538-23-7001

FAX: 0538-23-7040

NMB-Minebea Thai Ltd.

Lop Buri Plant 5/2 Moo 8, Phaholyothin Road, Km.149,
Tambol Nikom Sang Ton-Eng, Amphoe Muang,
Lop Buri Province, 15000 Thailand

TEL: 66-36-413-811

FAX: 66-36-413-950

Minebea(Cambodia)Co.,Ltd.

Phnom Penh Special Economic Zone,
National Road 4, Sangkat Phleung Chhes Rotes,
Khan Posenchey, Phnom Penh, Cambodia

TEL: 855-23-729-371

FAX: 855-23-729-374

Minebea

Passion to Exceed Precision

ミネベア株式会社

Minebea co., Ltd.

URL <http://www.eminebea.com/>

2016 12 Printed in Japan Copyright Minebea Co., Ltd.



この印刷物に使用している用紙は、森を元気にするための間伐と間伐材の有効活用に役立ちます。