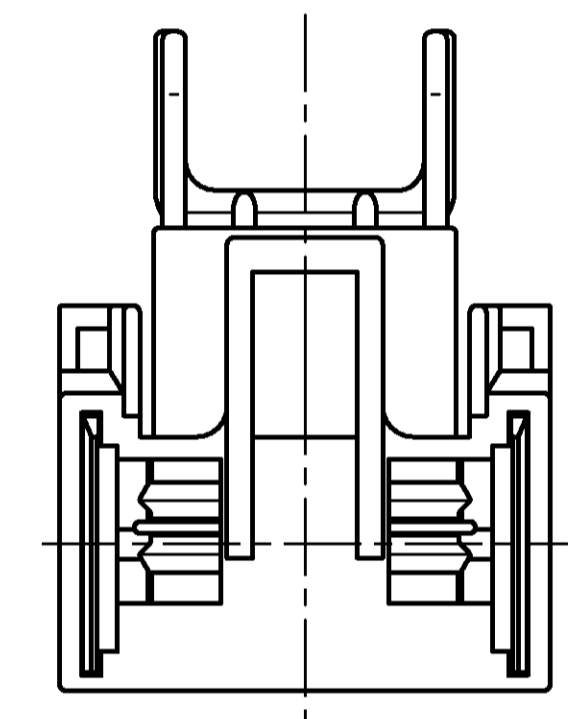
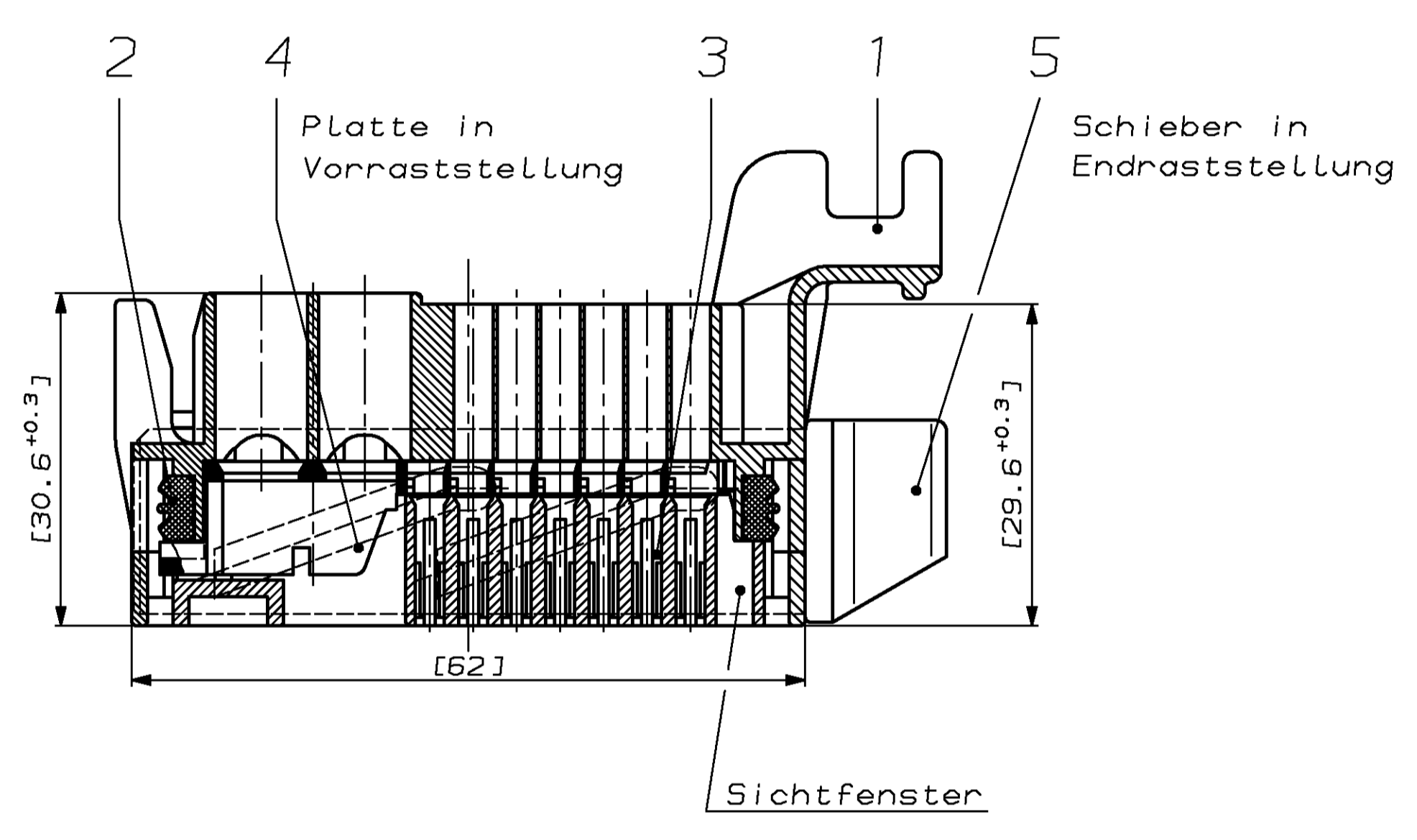
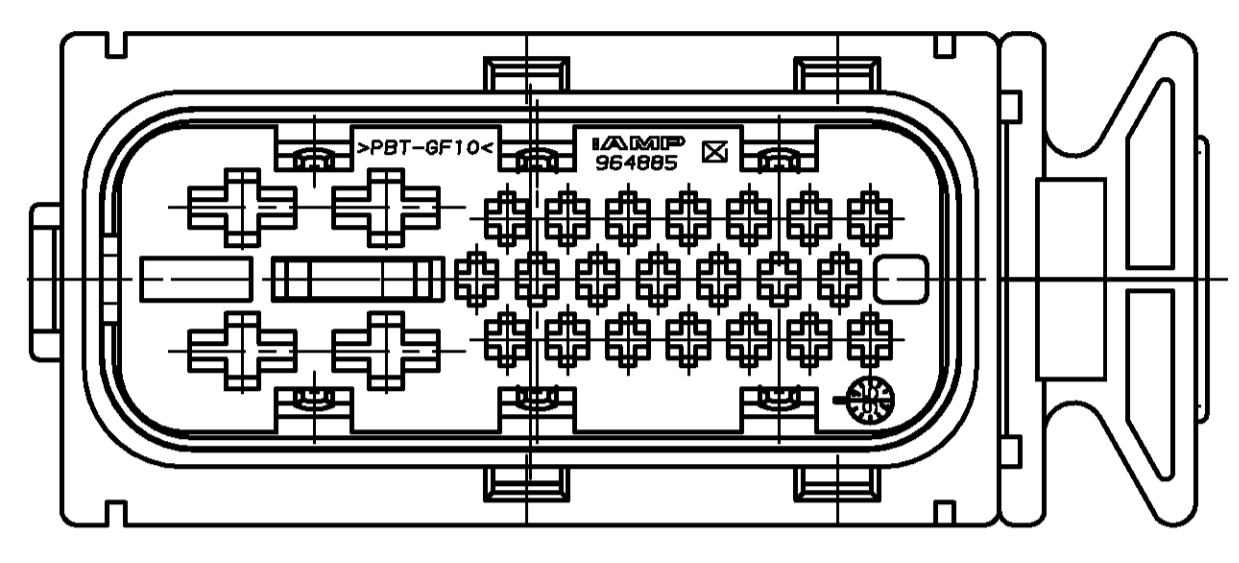


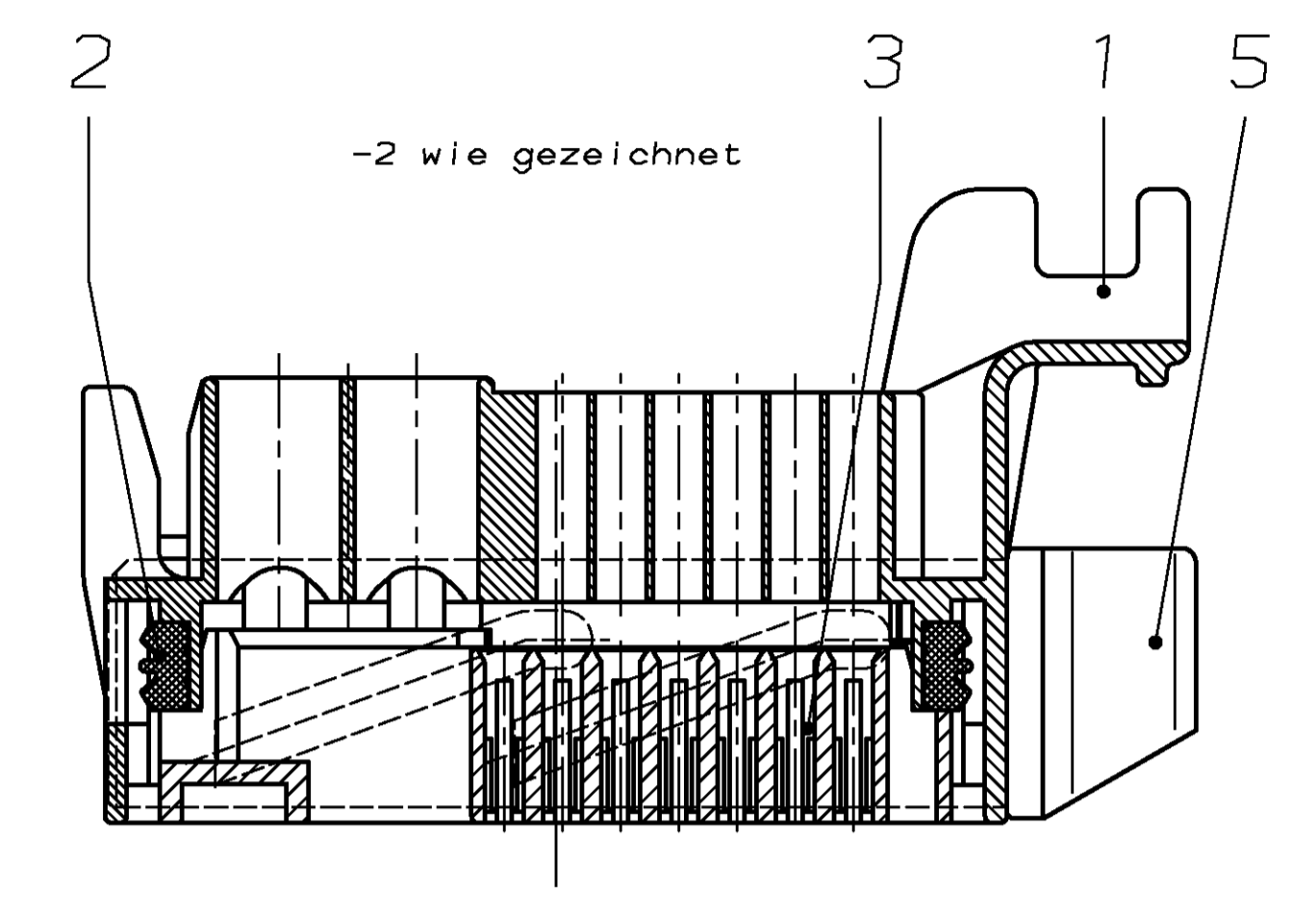
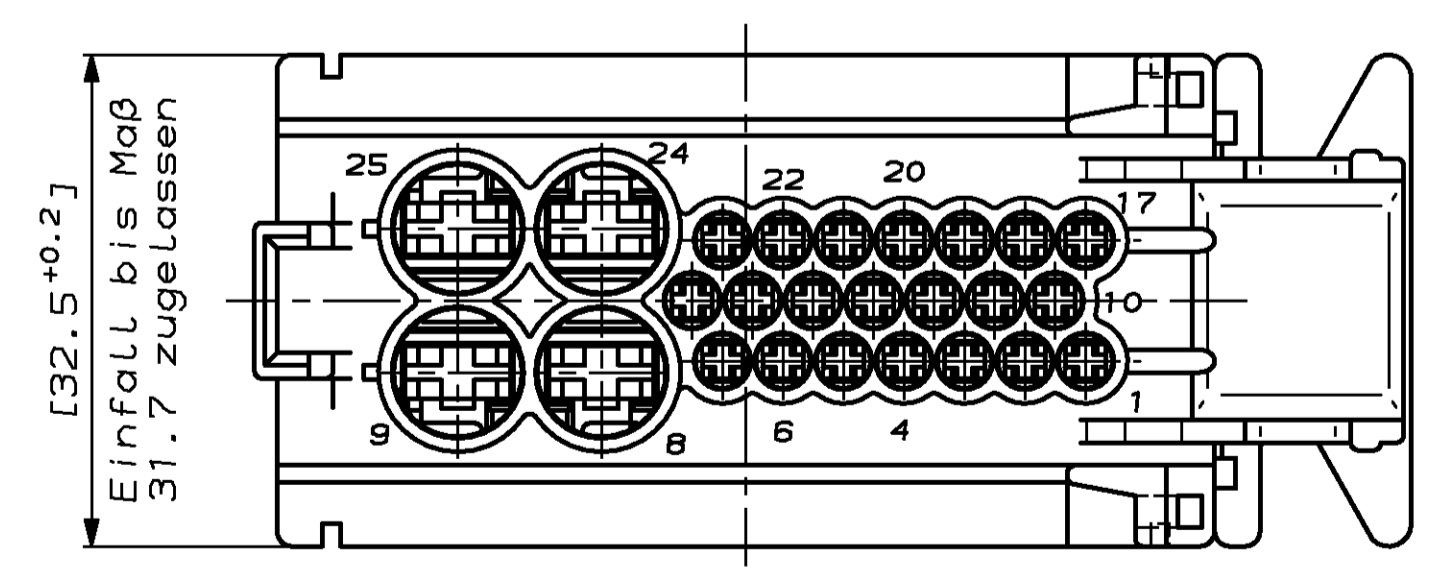
NUMMER 966 745
 VERWENDET FÜR
 PASSEND ZU
 MAR. NR.
 CAD-ORIGINAL
 ZEICHNUNG NICHT ÄNDERN
 LOC
 AI
 DIS

NICHT VERMASSE KANTEN SIND NICHT MAßSTÄBLICH		ÄNDERUNGEN DIE DEM TECH- NISCHEN FORTSCHRITT DIENEN, BEHALTEN WIR UNS VOR		VERTRAULICH UNVERÖFFENTLICHTE ZEICHNUNG. ALLE RECHTE VORBEHALTEN. VERTELFÄLTIGUNG UND WEITERGABE NUR MIT BENEHMUNG DURCH AMP DEUTSCHLAND GMBH		ZEICHNUNG GESCHÜTZT DURCH © COPYRIGHT 1995 AMP DEUTSCHLAND GMBH ALLE RECHTE VORBEHALTEN		REV.	ÄNDERUNG	DATUM	NAME
A1	EMPB-Maße hinzu	22.01.96	Sander	B	Aufnahmegehäuse überarbeitet	27.03.96	M. Ueckermann	B1	Bemerkung 1 geändert	20.12.96	Sander
B2	-2 hinzu, PA6/6T war PBT	03-DEC-97	M. Ueckermann	B3	Dichtung 963656-2 (natur) war 963656-1 (orange)	15-MAR-99	J. Schneider				

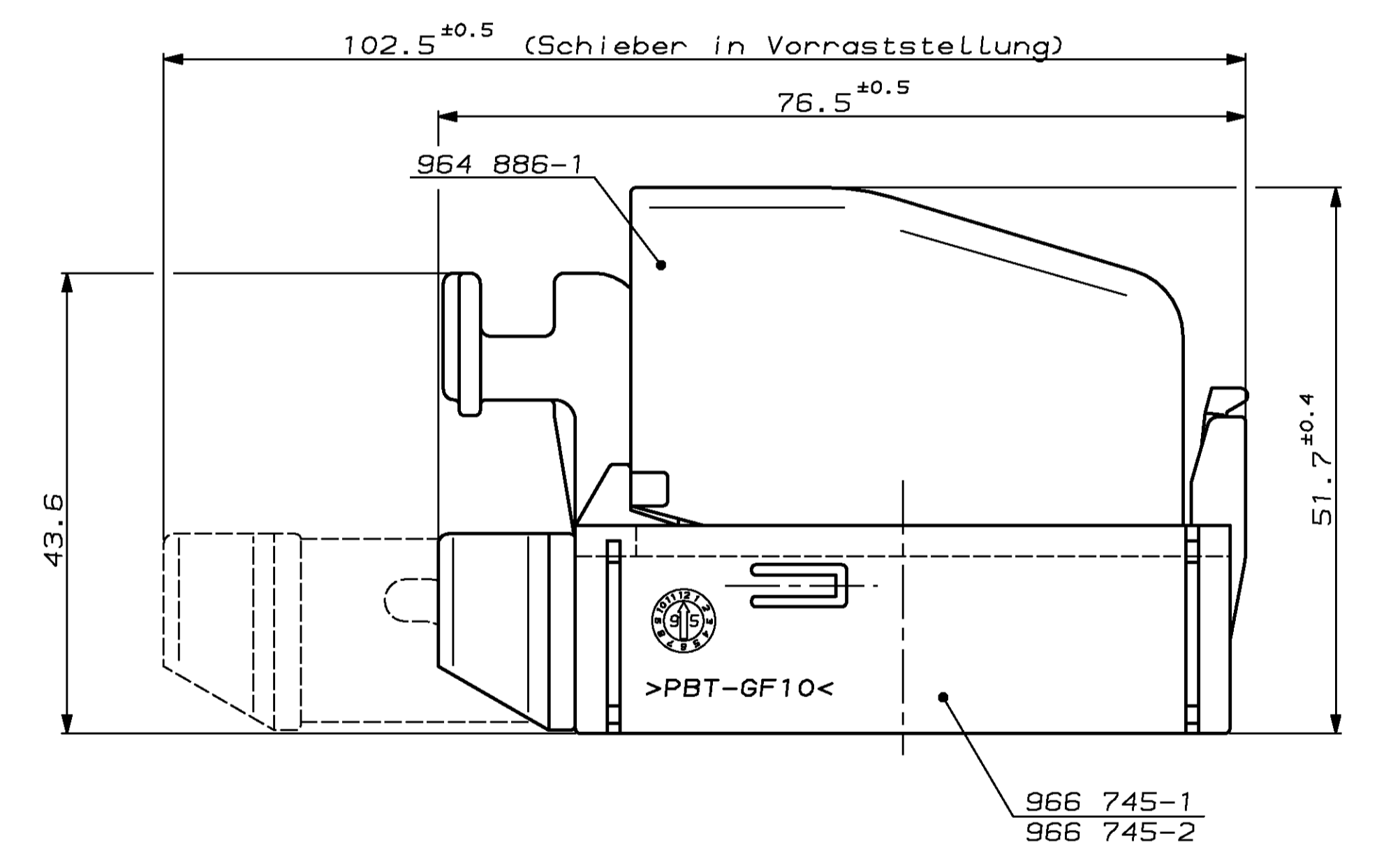
Anlieferungszustand



-1 wie gezeichnet



Zusammenstellung
mit 964 886-1



Bemerkungen

- 1 Gegenstecker: Nach AMP-Spezifikation 114-18146-0
 Kontakte: MICRO-TIMER II, z.B. 962876-2 (0.5-1mm²) mit Sealing 963530-1 und SPT, z.B. 927835-1 (1.5-2.5mm²).
 Ⓜ Für dieses Gehäuse keine passende SPT-Einzeladerdichtung im Produktprogramm von AMP.
- 2 [] Maße für EMPB

B	966 745-2	964 884-1	5	1	Schieber	PA 66-GF	schwarz	ZEICHNUNG GÜLTIG AB
		964 885-1	3	1	Kammerblock, 25pol.	PBT-GF	schwarz	
		963 656-2	2	1	Dichtung	Silikon	natur	
		964 882-1	1	1	Aufnahmegehäuse, 25pol.	PBT-GF	schwarz	
B	966 745-1	964 884-1	5	1	Schieber	PA 66-GF	schwarz	AMP AMP DEUTSCHLAND GmbH D-63225 Langen BEZEICHNUNG 25pol. ABS-Anschluss System MARK 20 mit 2. Kontaktsicherung Kabelabgang 180°
		964 883-1	4	1	Verschiebepatte, 25pol.	PA6/6T	violett	
		964 885-1	3	1	Kammerblock, 25pol.	PBT-GF	schwarz	
		963 656-1	2	1	Dichtung	Silikon	orange	
		964 882-1	1	1	Aufnahmegehäuse, 25pol.	PBT-GF	schwarz	K NICHT TOLERIERTE MASSE * 0,3 MM * 2° FORMAT A1 ZEICHNUNG-NR. 966 745 BLATT 1 VON 1 REV. B3
REV.	AMP-BESTELL-NR.	AMP-EINZELTEIL-NR.	POS.	STÜCK	BENENNUNG EINZELTEIL	WERKSTOFF	OBERFLÄCHE FARBE	