

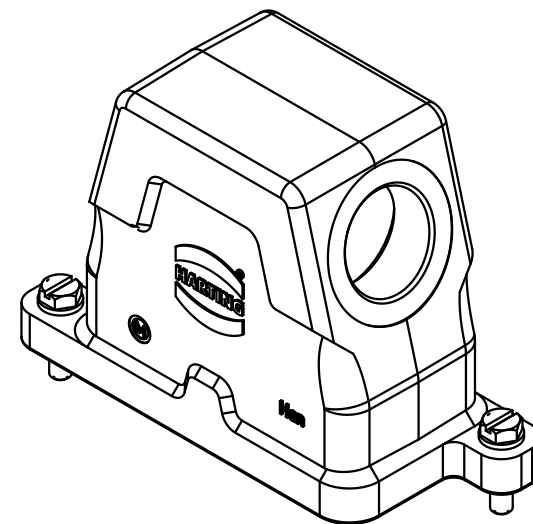
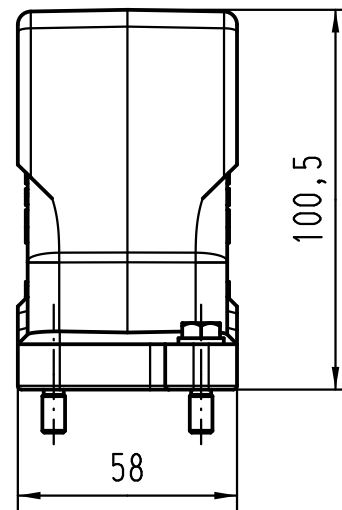
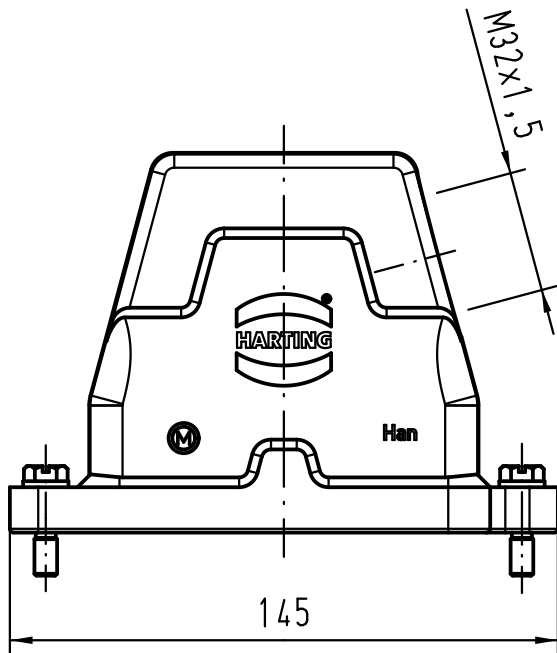
1 2 3 4 5 6

A

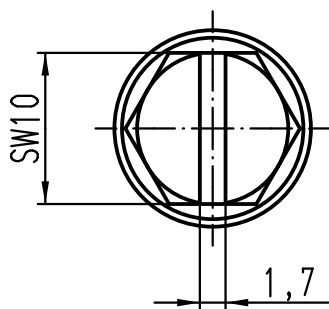
B

C

D



X (2:1)



All Dimensions in mm Original Size DIN A 4			Techn. Character.			Nicht tolerierte Maße/Free size tolerances		
				Dat.	Name	Maßstab/Scale 1:2	Han 10HPR-gs-SV-M32 Tüllengehäuse mit Schraubverschluss <i>hood with screw locking system</i>	
			Detail.	27.06.11	gru			
			Insp.		Tie			
			Stand.					
A			HARTING Electric GmbH & Co. KG				TB 19 40 010 0512	
Mod.			D-32339 Espelkamp					