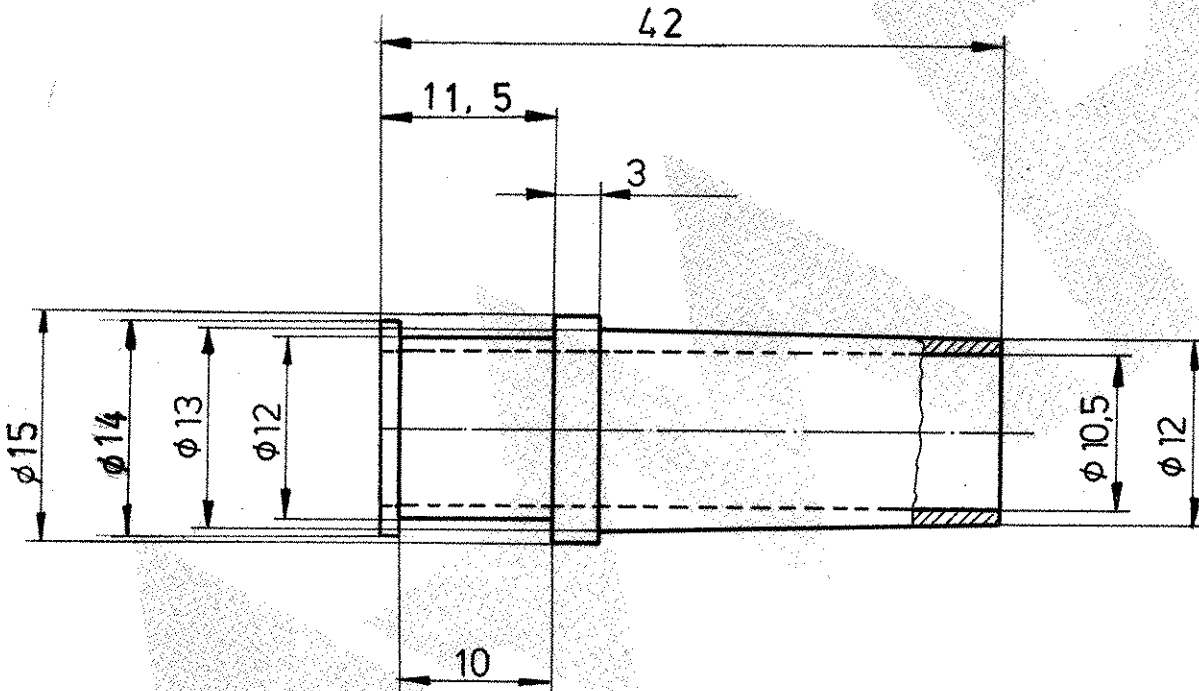



Zeichnung geschützt durch
 © Copyright 1978
 AMP DEUTSCHLAND GmbH
 Alle Rechte vorbehalten

Index	Änderung	Tag	Name
A	Bildliche Darstellung geändert	16.4.82	Kling
B1	ONLY REV-INDEX CHANGED (PCN EG00-3185-01)	29.10.01	S. Stöck



- 5 WIE GEZEICHNET

Änderungen, die dem technischen Fortschritt dienen, behalten wir uns vor.

			 AMP DEUTSCHLAND GmbH Langen b. Ffm.		
			Benennung		
			KABELTÜLLE CDF		
			K		
826199-5	GUMMI	SCHWARZ			
Bestell- Nr.	Werkstoff	Oberfläche	Nicht tolerierte Maße	Format	Zeichnungs - Nr.
		Farbe	± 0,2 mm 0	A	
Gez.	Gepr.	Gepr.	Maßstab	Rev.	Blatt - Nr.
25.1.78 <i>KMP</i>			2:1	B1	826199-5