



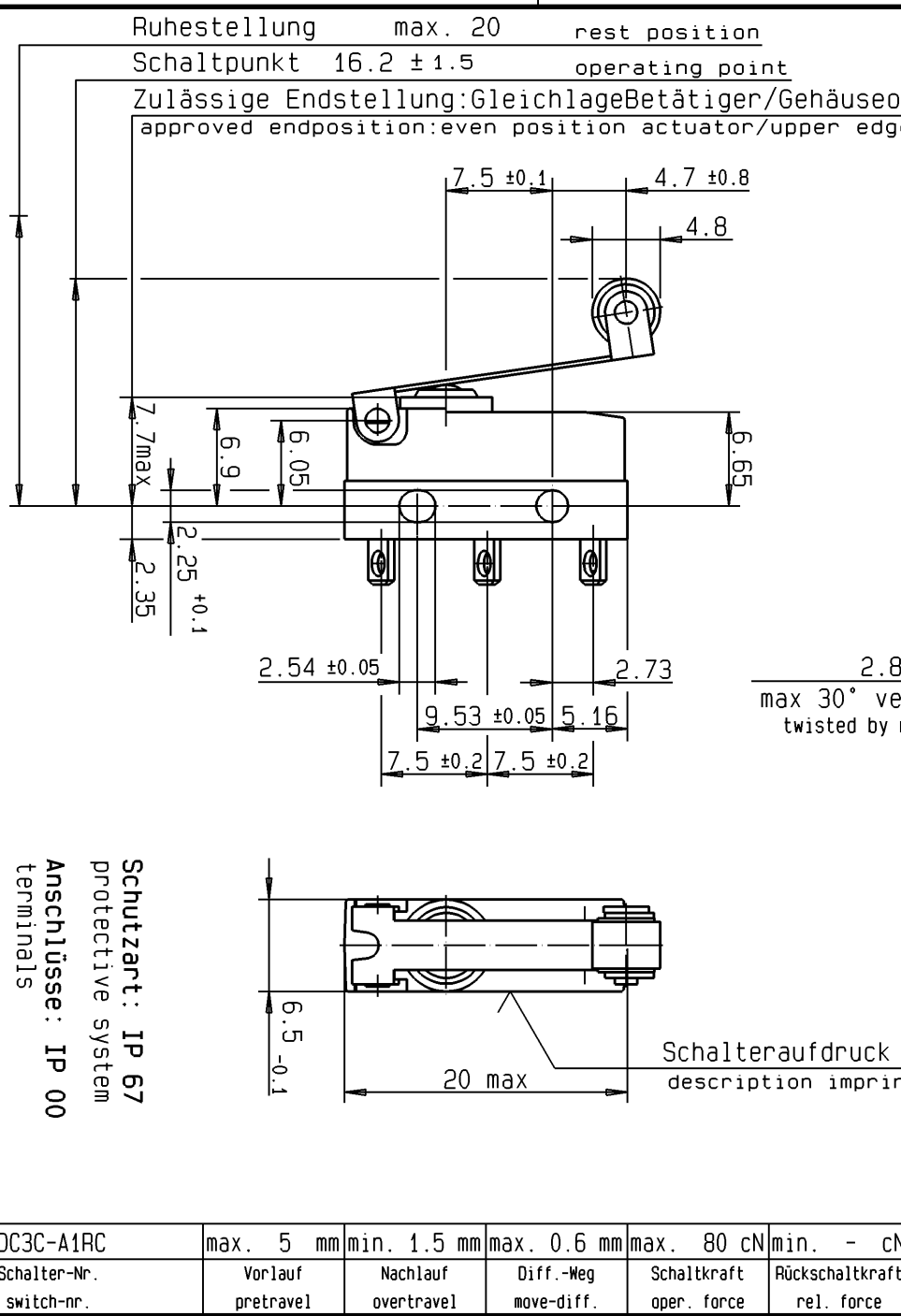
Ind. Rev.	17.07.00	M. Thiem	135344
Datum	M. Thiem		
Name	135344		
Änderung / Modification			
Werkstoffe / Materials:			
Socket base	PET sw 30XGV UL 94 V-0		
Deckel cover	PBT sw UL 94 V-0		
Betätiger actuator	PBT UL 94 V-0		
Anschlüsse terminals	CuZn10 gal. Ag/silver plated		
Kontakte contacts	AusgabePt6 a. Ni-Träger		
Zusatzbetätiger aux. actuator	KSCMN1810 n. DIN17440		
Allgemeintoleranzen nach / General tolerances according to DIN ISO 2768-m			
Winkeltoleranzen / Angle tolerances: ±2°			

Schaltleistung nach / Electrical Rating according to EN 61058: 0.1A 250V~ SE4 UL 1054: 0.1A 125-250VAC	
Kontaktöffnungsweite : μ	Prüfzeichen:
Contact Disconnection	 
Umgebungstemperatur : 401120	
Temperature Rating	
Kriechstromfestigkeit: PT1 175	
Proof Tracking Index	
Bauform nach / Type of Construction according to DIN 41635 Form B	
Benennung / Description:	
Subminiaturschalter DB	
Subminiature switch	
Maßstab/Scale:	C H E R R Y
2:1	G. m. B. H Chernysträß 91275 Auerbach/Dpf.

Zeichnungs-Nr. / Drawing No.:		DC3C-A1RC	
Ersatz für/Replace for:			
Kunde/Customer			
Teil-Nr. / Part No.			
Bearbeiter/Drawn	Datum / Date	Name / Name	
Geprüft/Approved	17.07.00	M. Thiem	

Ruhestellung max. 20 rest position
Schaltpunkt 16.2 ± 1.5 operating point

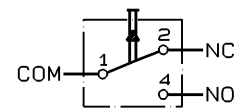
Zulässige Endstellung: Gleichlage Betätiger/Gehäuseoberkante. Keine Auflagekraft zulässig.
approved endposition: even position actuator/upper edge of housing. No supporting force allowed.



Dimensions: 7.5 ± 0.1, 4.7 ± 0.8, 4.8, 6.65, 6.9, 6.05, 7.7max, 2.25 +0.1, 2.35, 2.54 ± 0.05, 2.73, 9.53 ± 0.05, 5.16, 7.5 ± 0.2, 7.5 ± 0.2, 6.5 -0.1

Other dimensions: ≤ 5.5, 3.3, 3.2 ± 0.3, 1.5, 01.8, 2.8 x 0.5, max 30° verdreht / twisted by max 30°

Schaltbild circuit diagram



Schalteraufdruck description imprint

Schutzart: IP 67 protective system
Anschlüsse: IP 00 terminals

DC3C-A1RC	max. 5 mm	min. 1.5 mm	max. 0.6 mm	max. 80 cN	min. - cN
Schalter-Nr. switch-nr.	Vorlauf pretravel	Nachlauf overtravel	Diff.-Weg move-diff.	Schaltkraft oper. force	Rückschaltkraft rel. force

Weitere Angaben siehe technische Spezifikation TS-DC-00001.
Bei Abweichungen gelten die Zeichnungsangaben.
Further details please refer to technical specification TS-DC-00001.
In case there are any deviations, the details of the drawing have priority.

Zwischen unter Spannung stehenden Teilen im Inneren d. Schalters u. d. Oberflächfläche d. Isolierstoffbetätigers werden d. geforderten Kriech-u. Luftstrecken unterschritten. Die für d. Einhaltung d. Berührungsschutzes erforderlichen Kriech-u. Luftstrecken müssen durch d. Art d. Einbaues sichergestellt werden. The required creepage and clearances are not achieved between life parts of the mechanism and the surface of the plastic actuator. The requirements are met.