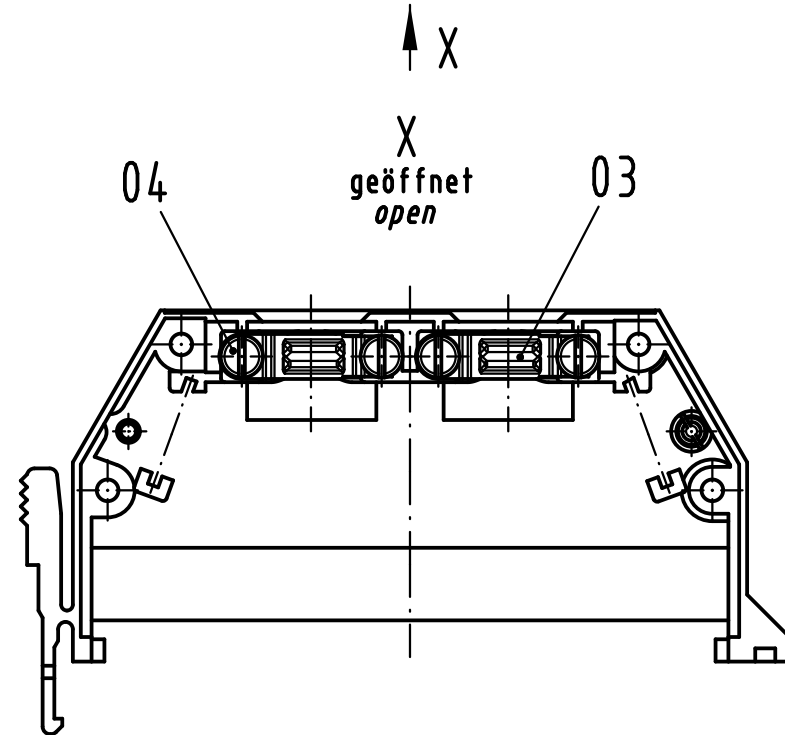
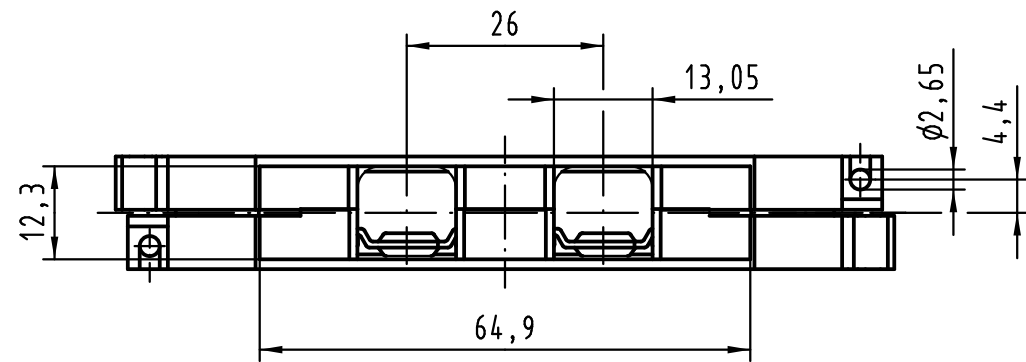
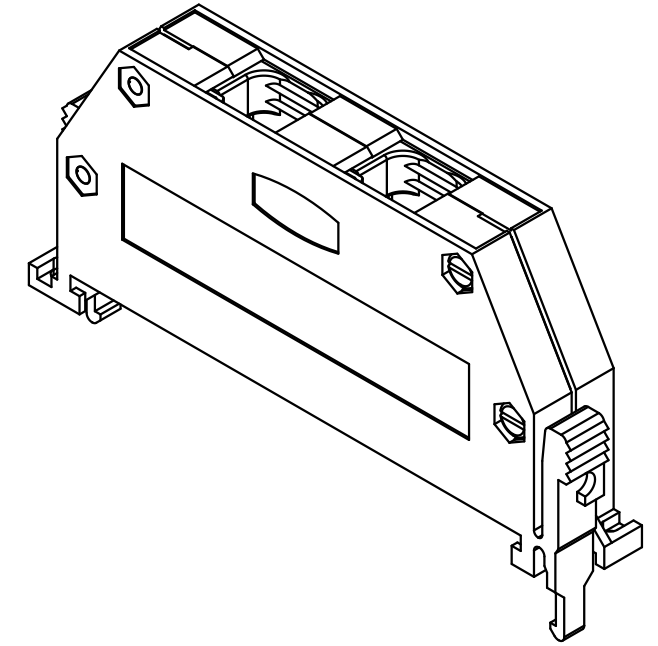
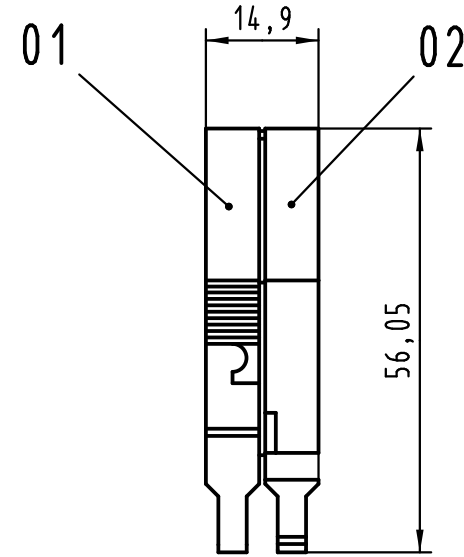
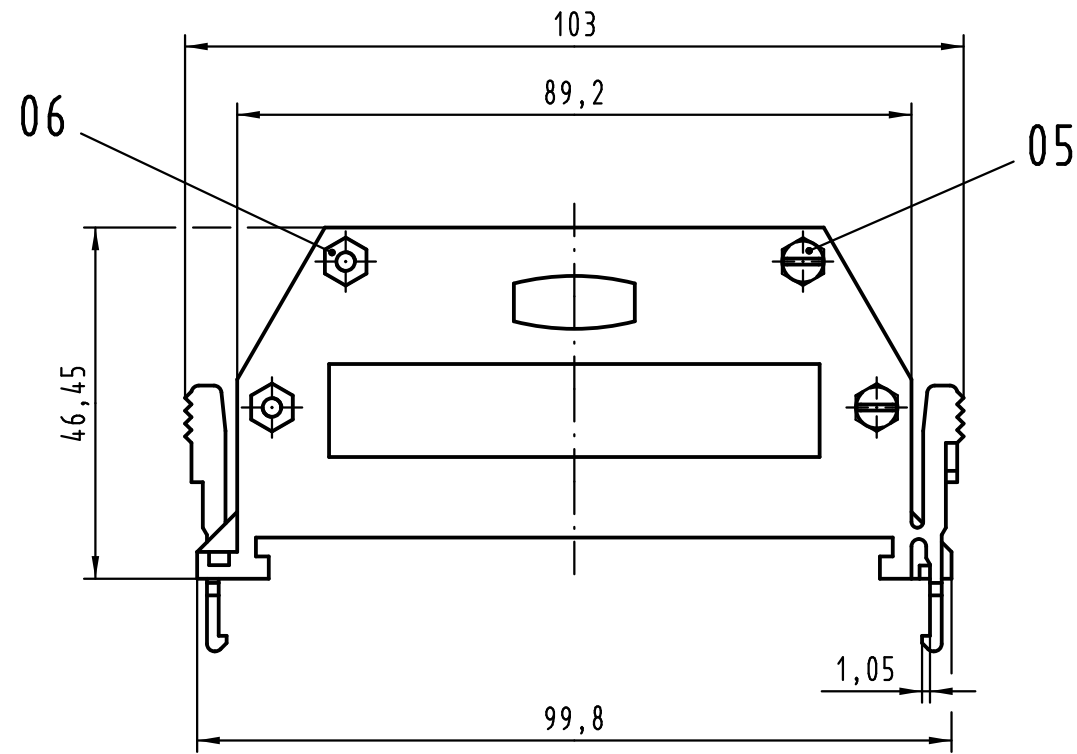


Alle Rechte vorbehalten/ All rights reserved



Inhalt Schalengehäuse A content shell housing A			Ersatzteile spare parts	
Pos. pos.	Anzahl number	Benennung description	Artikel Nr. part no.	Anzahl number
01	1	Gehäuseschale links casing shell left		
02	1	Gehäuseschale rechts casing shell right		
03	2	Kabelschelle cable clamp	09 06 001 9986 / Set	1
04	4	Blechschaube / tapping screw ISO 1481-ST2,9x9,5-F		2
05	4	Zylinderschraube / cheese head screw ISO 1207-M3x12-4.8		
06	4	Sechskantmutter / hexagonal nut ISO 4032-M3-8		

Teile nicht montiert
parts not assembled

All Dimensions in mm Original Size DIN A 3		Techn. Character.			Nicht tolerierte Maß/Free size tolerances	
			Dat.	Name	Maßstab/Scale 1:1	Schalengehäuse A gerader Kabelausgang shell housing A top entry
		Detail.	11.07.08	Hage.		
		Insp.	11.07.08	mte		
		Stand.				
36101	23.02.11	Hage.		HARTING Electronics GmbH & Co. KG		TB 09 06 048 0402
35224				D-32339 ESPELKAMP		
Mod.	Dat.	Name		Sub.		Blatt/ page

