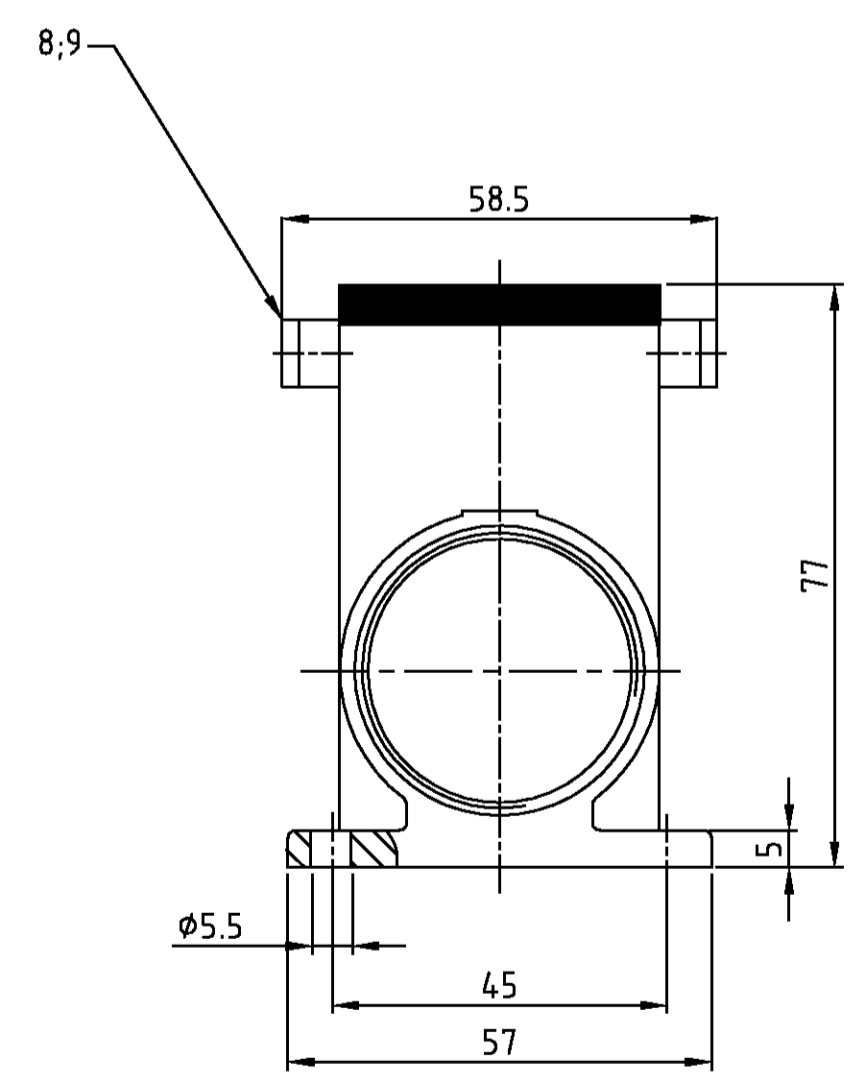
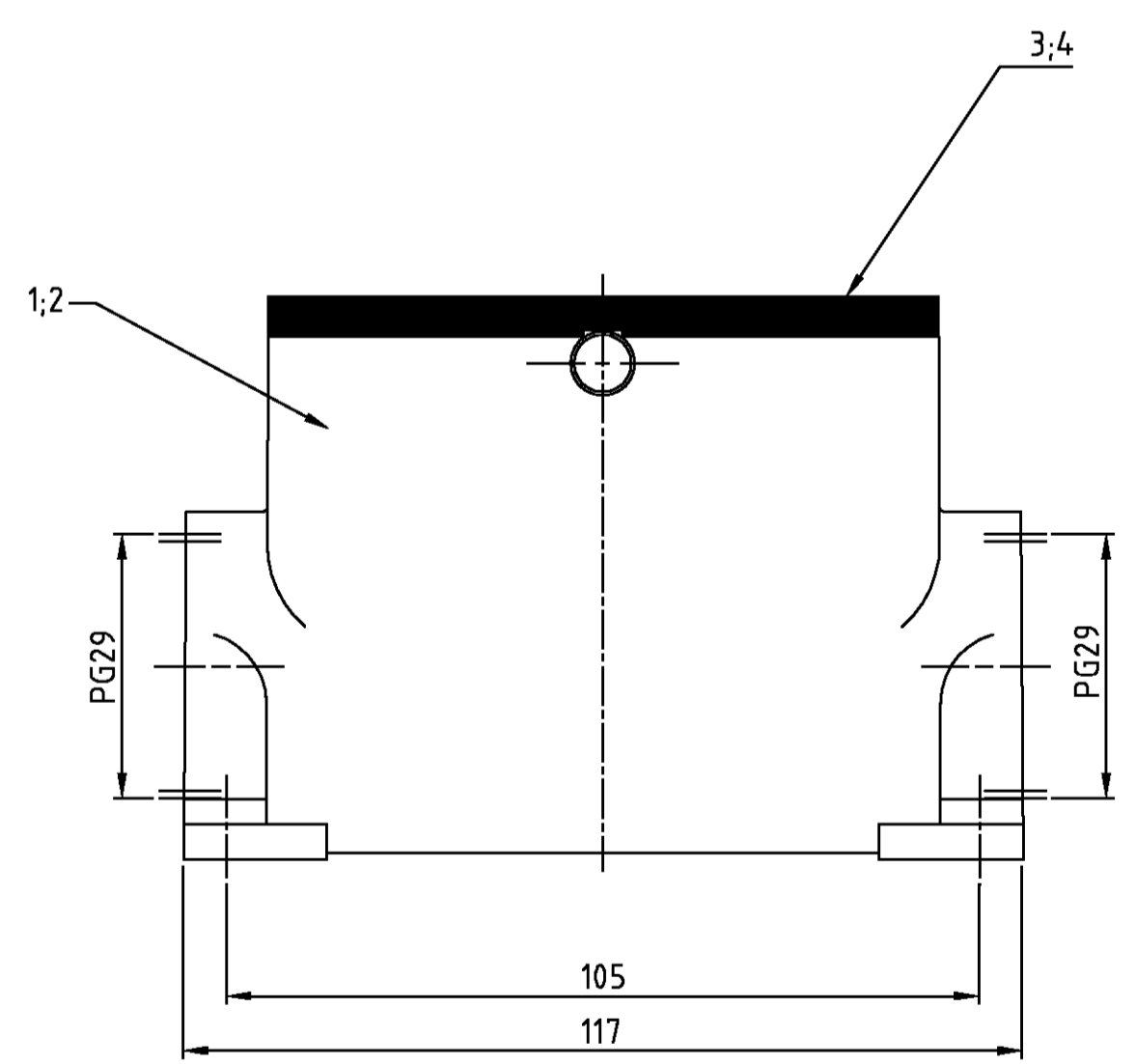
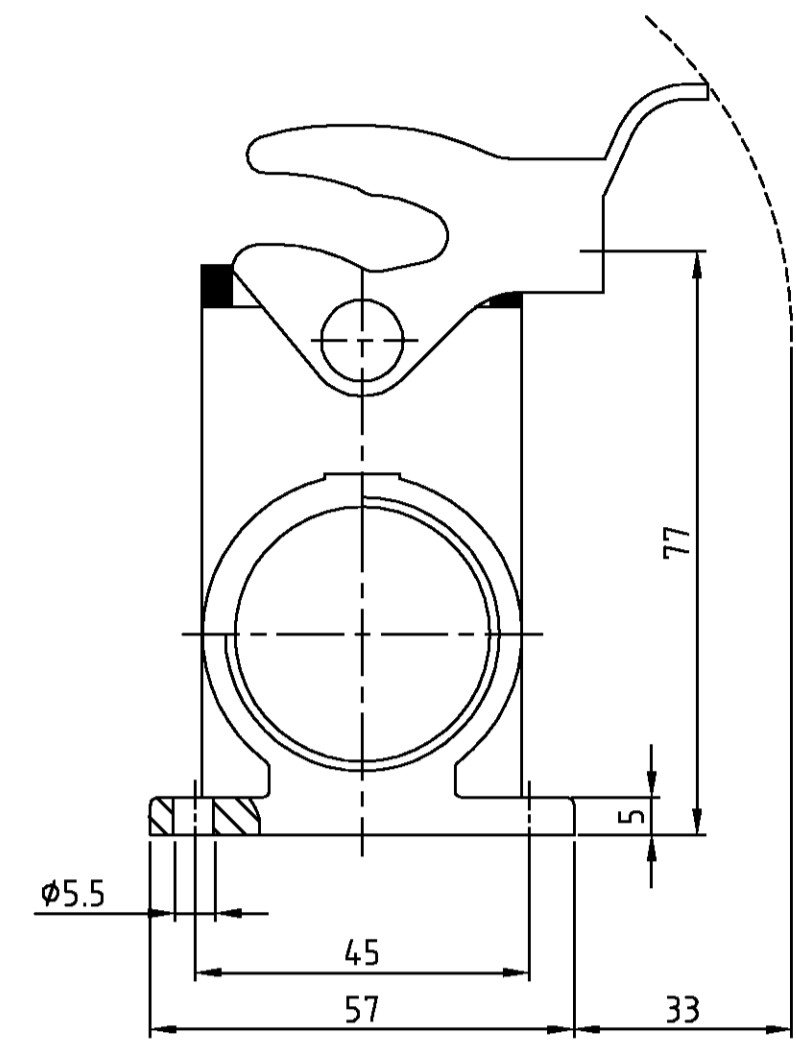
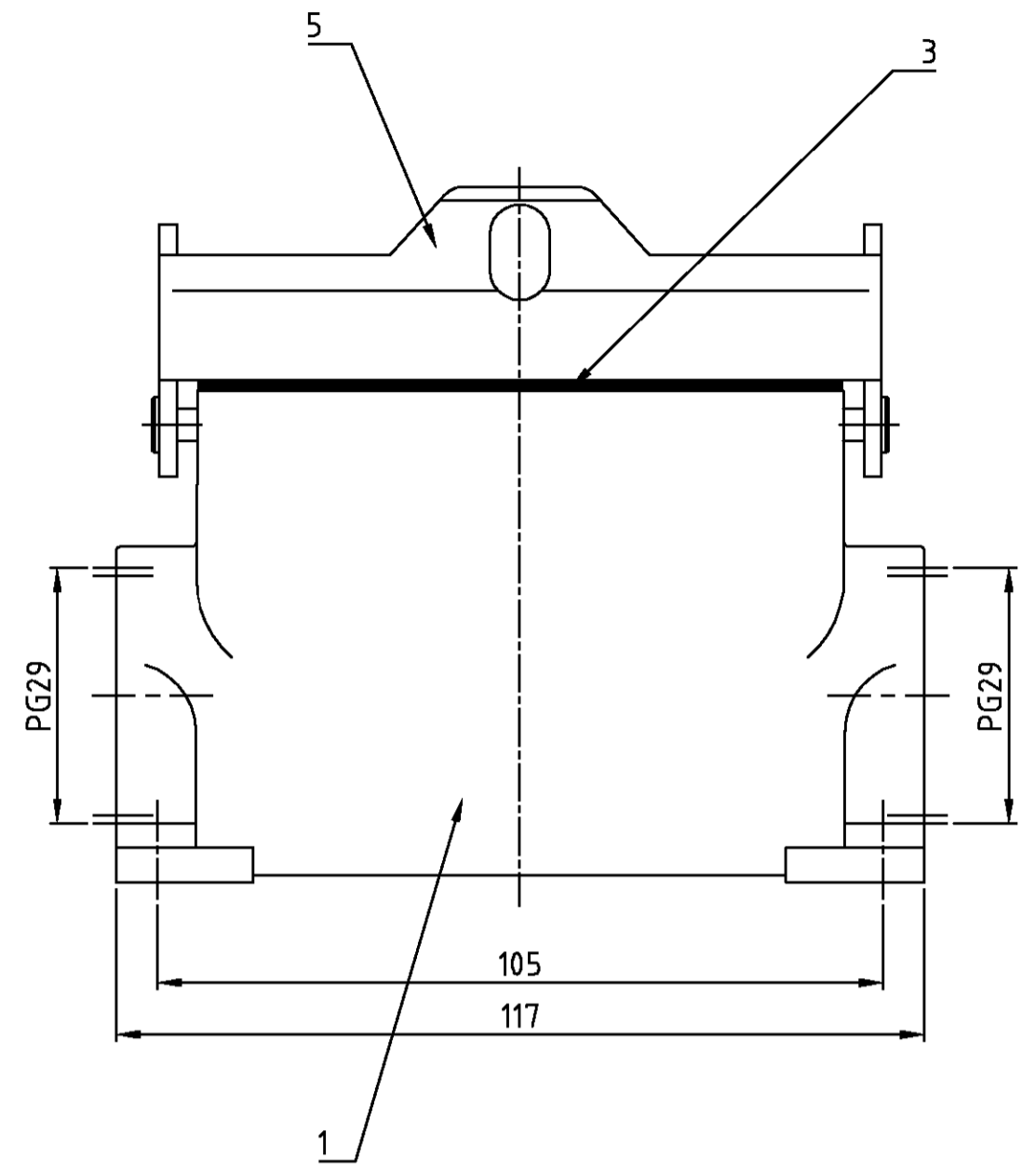
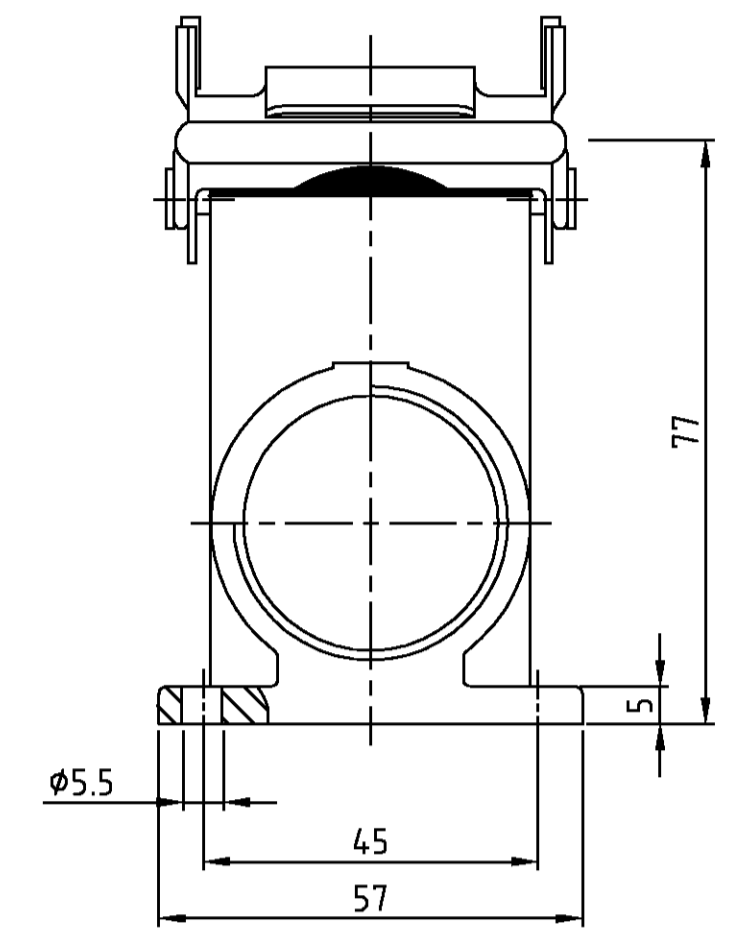
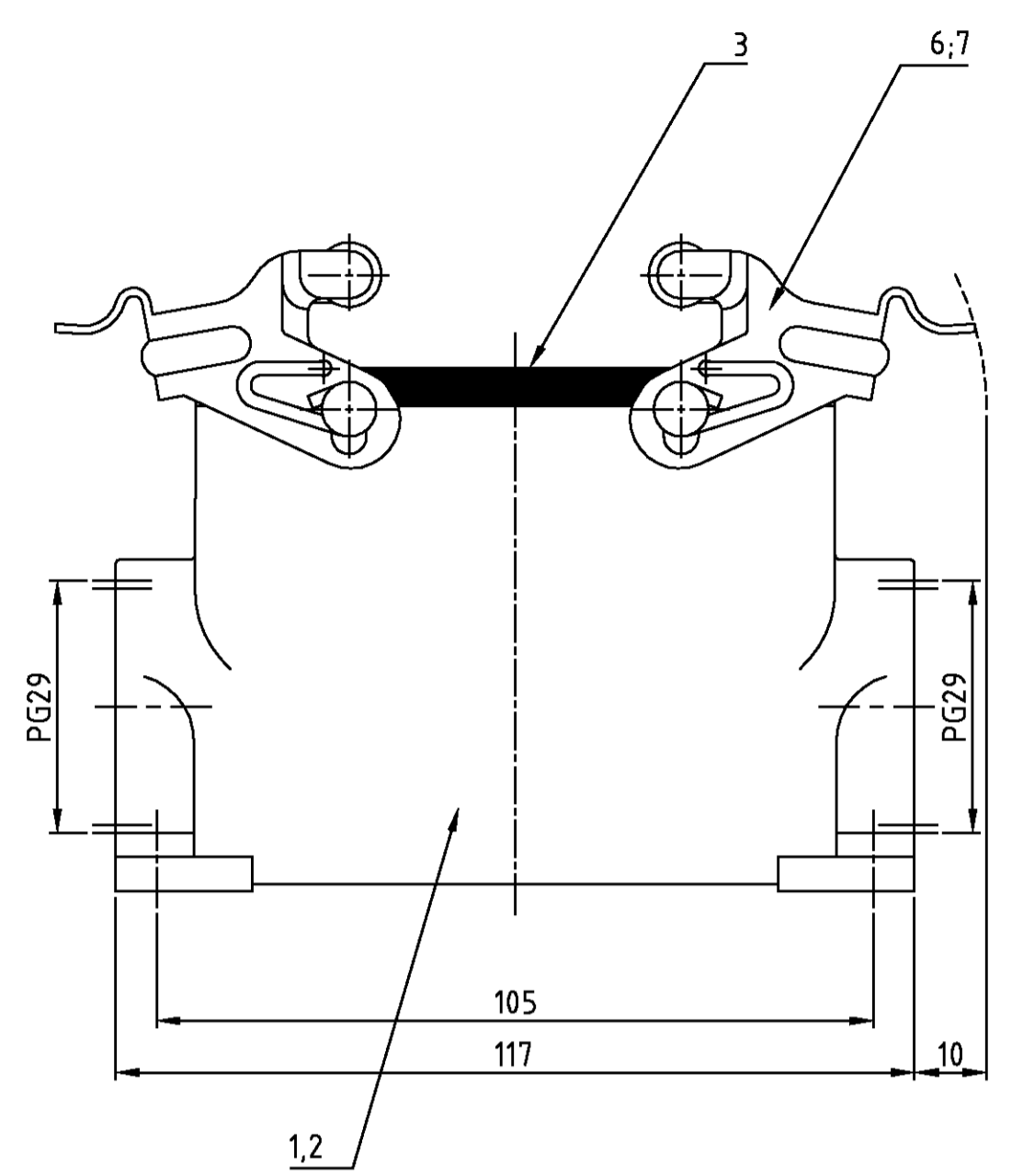


LOC	DIST	REVISIONS ÄNDERUNGEN		
PROJECT NR.	DATE	DWN	APVD	
AI	27.06.03	SR	SH	



Notes:

- 1 Material: Housing: aluminium diecasting alloy
Seals: Neoprene; Viton
- 2 Surface: Varnish- grey
- aluminium oxid + varnish black
- 3 Varnish on the inside not necessarily

Bemerkungen:

- 1 Material: Gehäuse: Alu-Druckguß-Legierung
Dichtung: Neoprene; Viton
- 2 Oberfläche: Lackierung - grau
- Aluminium oxid + Lackierung schwarz
- 3 Lackierung im Gehäuseinnere ist nicht notwendig

QTY	DESCRIPTION / BENEHNUNG	MATERIAL	SURFACE / OBERFLÄCHE	COLOR / FARBE	ITEM NO. POS.	REMARKS / BEMERKUNGEN
2	ZB-Bügelbolzen/central clip bolt	Stahl/steel	verzinkt/zink plated	blau/blue	9	
	ZB-Bügelbolzen/central clip bolt	V2A/stainl. steel	blank/even		8	
2	VS-Bügel/locking clip	V2A/stainl. steel	blank/even		7	
	VS-Bügel/locking clip	Stahl/steel	verzinkt/zink plated	blau/blue	6	
	LB-Bügel/side clip	Stahl/steel	verzinkt/zink plated	hellgrau	5	
	Profildichtung/profile seal	Viton		hellgrau	4	
1	Profildichtung/profile seal	Neoprene		black/schwarz	3	
1	Sockelgehäuse HD-K/ surface mounted housing side entry	aluminium/ALU	Aluminiumoxid	black/schwarz	2	
1	Sockelgehäuse HD surface mounted housing side entry	aluminium/ALU		grey/grau	1	

HD-K.4.0.SG-VS-Z.29.Z	HD-Z.4.0.SG-ZVGR-Z.29.Z	HD-K/Z.4.0.SG-ZVGR-Z.29.Z.V	HD.4.0.SG-VS-Z.29.Z
-----------------------	-------------------------	-----------------------------	---------------------

ORDER NO. / BESTELLN.	DATE	NAME	SIZE	REVISIONS-NR.	RESTRICTED TO
			A1	00779	NUR FÜR
				114-74.001, 74.004	
				1102581	
				1.1	