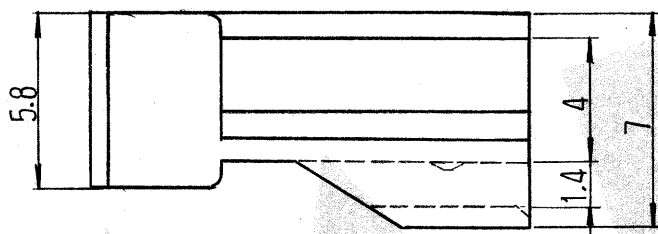
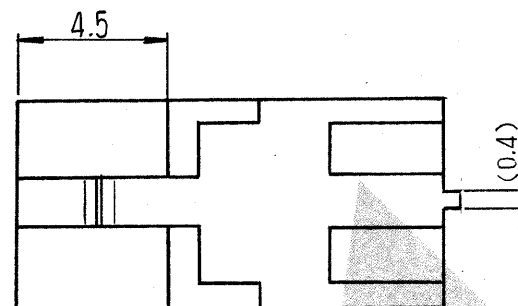
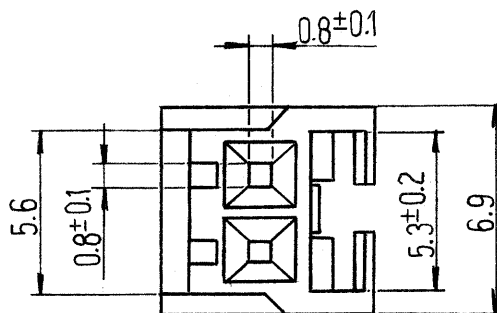
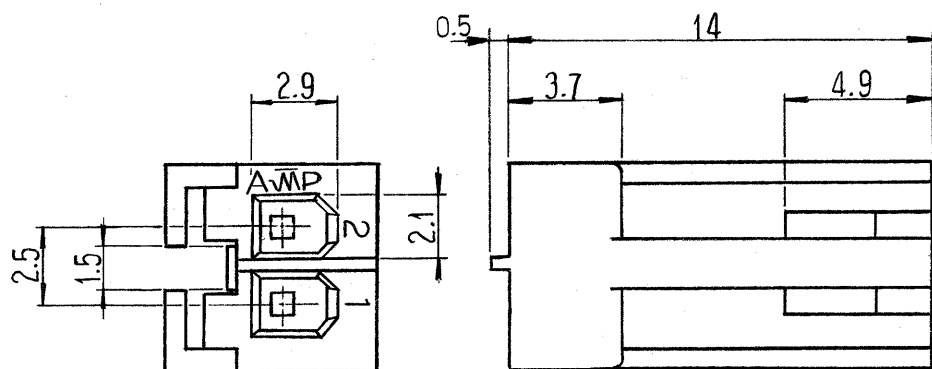


© 19 年 日本エー・エム・ピー株式会社
AMP 社の諸製品は特許又は特許出願中

© 19 BY AMP (Japan) Ltd.
ALL RIGHTS RESERVED. AMP
PRODUCTS COVERED BY PATENTS
AND/OR PATENTS PENDING

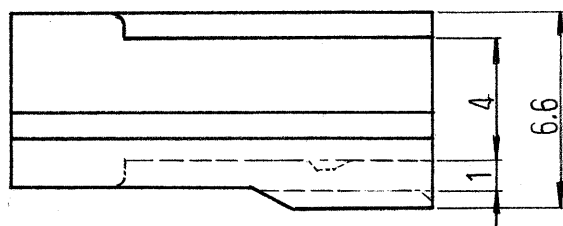
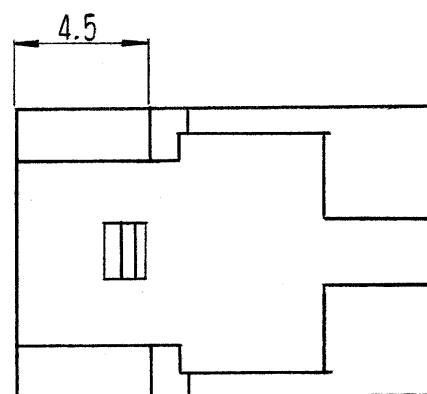
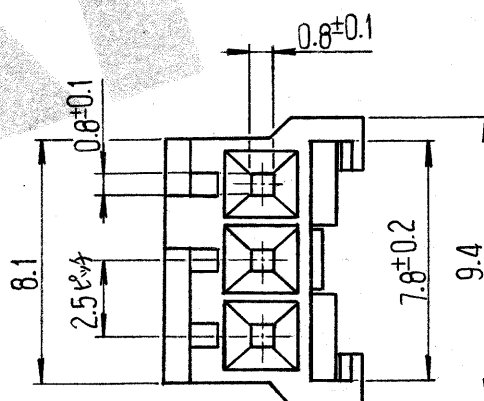
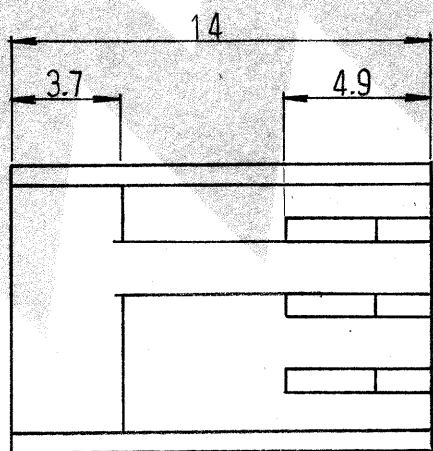
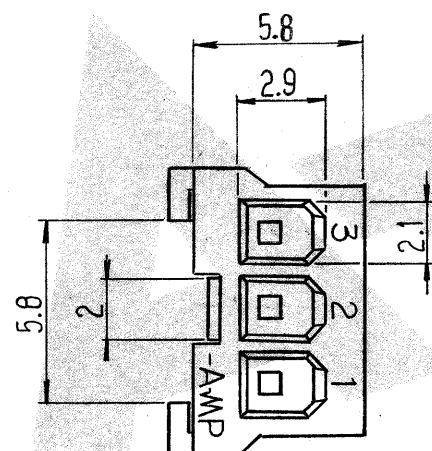


2極ハウジング
2POS HOUSING

- 注: 1 通用コンタクト: 170262 (AWG#20-#26) 又は 170263 (AWG#26-#30)
2 適合相手側: ポストヘッダーアセンブリ
172487 (垂直型), 171826 (水平型)
又は キャップハウジング
172211 (フリーハンギング型)
172213 (パネルマウント型)
3 通用製品規格: 108-5118
4 類似製品型番: 171822

NOTES:

1. APPLICABLE CONTACT: 170262 (AWG#20-#26) OR 170263 (AWG#26-#30)
2. MATING COUNTERPART: POST HDR ASS'Y - 172487 (VERTICAL) 171826 (HORIZONTAL) CAP HOUSING - 172211 (FREE HANGING) 172213 (PANEL MOUNT)
3. PRODUCT SPECIFICATION: 108-5118
4. SIMILAR PRODUCT: 171822



3極ハウジング
3POS HOUSING

2	赤 RED	8-	-2
	緑 GREEN	6-	-2
	青 BLUE	4-	-2
	黒 BLACK	2-	-2
	自然色 NATURAL	172486 -2	
3	赤 RED	8-	-3
	緑 GREEN	6-	-3
	青 BLUE	4-	-3
	黒 BLACK	2-	-3
	自然色 NATURAL	172486 -3	

極数 POS. ハウジング色 COLOR. 型番 PART NUMBER

B1	ADDED ENGLISH J-1448	J. Onoue	7/6/82
B	変更 (2極品) J-9957	J. Onoue	8/5/81
A	訂正 (3極品) J-9297	J. Onoue	7/8/81
0	作成 (ECN J-9116)	J. Onoue	7/15/81
LTR.	変更 (REVISION RECORD)	DR.	CHK. DATE

材料 (MATERIAL) 66NYLON (UL94V-0)	一般公差 TOLERANCE EXCEPT AS NOTED ± 0.3	AMP AMP (JAPAN), LTD. Tokyo, Japan	
仕上 (FINISH) 表参照 SEE TABLE	DR. N. Onoue 7/2/82 CHK. chie 7/2/82 DE. N. Onoue APP. A. Tomita 7/5/82	名称 (NAME) 2,3POS. RECEPTACLE HOUSING - EI SERIES 2-3極リセプタクルハウジング (EI シェアコネクタ・コネクタ引抜き補強型)	
	SIZE B LOC J	番号 (NO.) C-172486	
	尺度 (SCALE) 4-1	REV. B1	SHEET 1 OF 1