

Aufnahme fuer Schweißbolzen Ø /
intended for welded stud Ø

Abbindefestigkeit [N] min./
Tensile strength [N] min.

Loch Ø / Hole size

6,5±0,2

Blechdicke / Panel thickness

0,6 - 1,8 mm

Buendel Ø / Bundle Diameter

1,5 - 30 mm

Werkstoff / Material

PA 6.6 hitzestabilisiert/
PA 6.6 heatstabilized

① ②

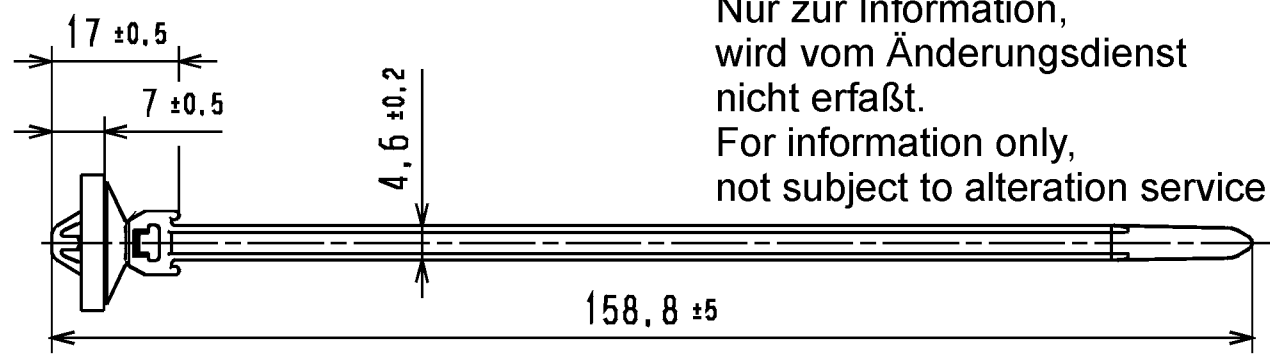
Toleranzen / Tolerances

Masse ohne Toleranzangaben nach
Dimension without tolerances
details to

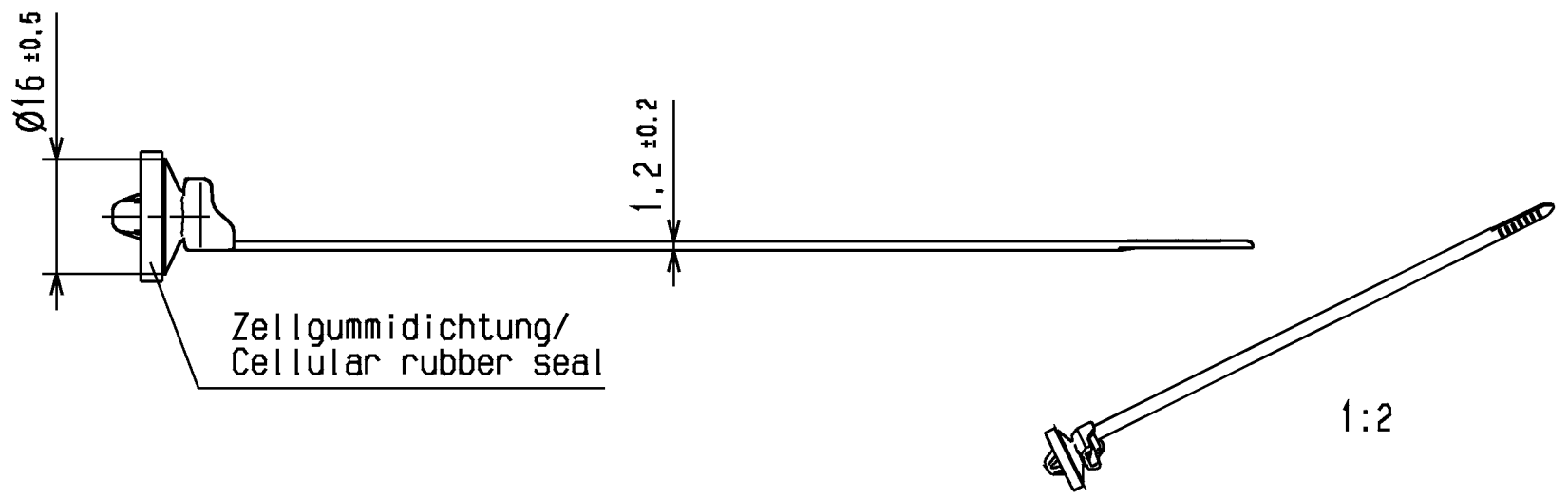
DIW 16901 / 140

AUSFUEHRUNG / PERFORMANCE
SPEZIFIKATION / SPEC.

Aenderungsstand / Revision level		Beschreibung der Aenderung/ Revision Record	Geaendert Changed	Datum Date	Geprueft Approved	Datum Date
Solid / part	Zeichnung / drawing					
1	1	Farbe gruen hinzugefuegt.	Schiwek	20.01.04	Spiesz	20.01.04
1	2	Farbeintraege entfernt.	Schiwek	06.12.04	Steiner	06.12.04



Nur zur Information,
wird vom Änderungsdienst
nicht erfaßt.
For information only,
not subject to alteration service.



Zellgummidichtung/
Cellular rubber seal

CATIA
4.2.4



Gez. / Drawn 11.11.03 Mueller
Gepr. / Appr. 11.11.03 Spiesz

Masstab / Scale 1:1; 1:2 NT 473-02

HellermannTyton
HellermannTyton GmbH

Benennung / Title
Befestigungsbinder/Fixing tie
T50S0SSFT6,5-E-MD

Grosser Moorweg 45, 25436 Tornesch
Telefon: 04122 / 701-1
Telefax: 04122 / 701-400

Zeichnungs-Nr./Drawing-No
14.1710

Format
D.Size A4
Blatt
Sheet

Weitergabe sowie Vervielfaeltigung dieser
Unterlage, Verwertung und Mittelung ihres
Inhalts nicht gestattet, soweit nicht aus-
druecklich zugestanden. Zuwiderhandlungen
verpflichten zu Schadenersatz. Alle Rechte
fuer den Fall der Patenterteilung oder
Gebrauchsmuster-Eintragung vorbehalten.

The copyright of this drawing is reserved
by HELLERMANN TYTON GMBH. It is issued
on condition that it is not reproduced,
copied or disclosed to a third party, either
wholly or in part, without the consent of
HELLERMANN TYTON GMBH.

Product Number
Cross Reference Record

Uncontrolled Document

Pre-UNS Number System	(New) UNS Universal Number System	Customer Part Number
Product Number T50SOSSFT6.5E-MD	Product Number 156-00264	Product Number -
Reference Drawing Number: XCT-HMAN084CST(14.1710)		

Issued By:	(New) UNS Product Number	Issue Date:
HellermannTyton	Universal Numbering System	February 7, 2007

Product Number
Cross Reference Record

Uncontrolled Document

Pre-UNS Number System	(New) UNS Universal Number System	Customer Part Number
Product Number T50SOSSFT6.5EMDL	Product Number 126-03100	Product Number -
Reference Drawing Number: XCT-HMAN084CST(14.1710)		

Issued By:	(New) UNS Product Number	Issue Date:
HellermannTyton	Universal Numbering System	April 3, 2007