

THIS DRAWING IS UNPUBLISHED.

RELEASED FOR PUBLICATION

ALL RIGHTS RESERVED.

© COPYRIGHT - By -

LOC

DIST

REVISIONS

変更

DESCRIPTION

DATE

DWN

APVD

J

-

P

LTR

B1 REVISED PER ECO-11-005030

11MAR11

RK

HMR

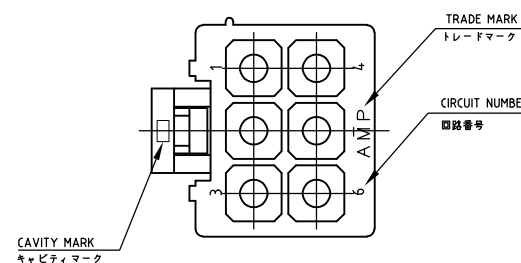
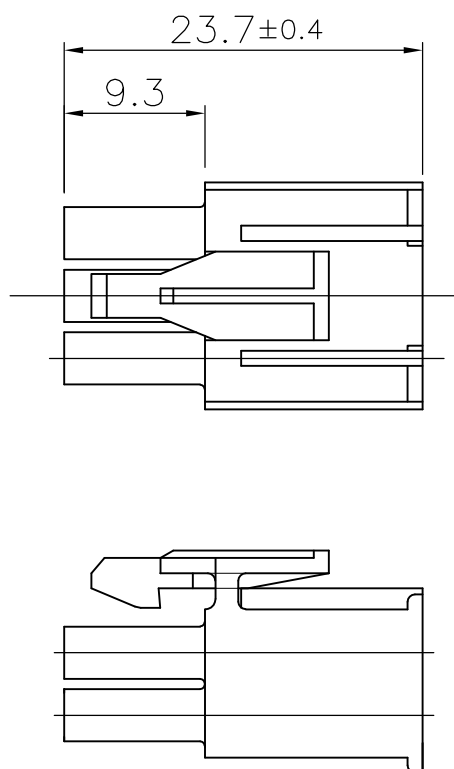
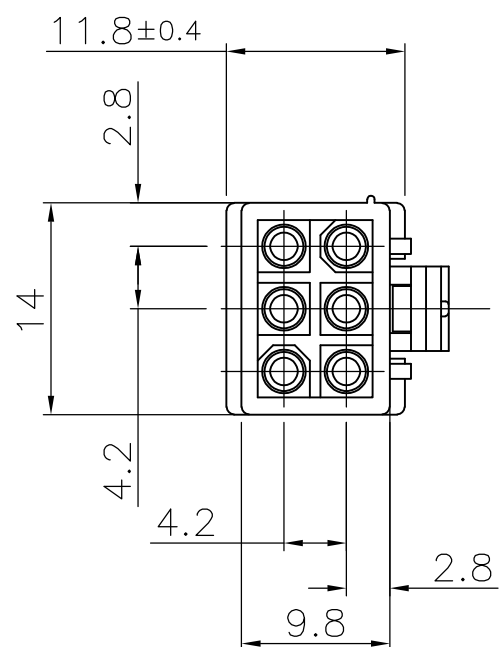


表 1 TABLE 1

TRADE MARK	MANUFACTURING PLACE
-AMP OR AMP	JAPAN
+AMP OR AMP	CHINA(PRC)

NOTE)

1. APPLIED CONTACT P/N:170359,170360,170361,170362
2. MATING CONN. :CAP HOUSING P/N:172331
3. INSTRUCTION SHEET :IS-105J
4. PRODUCT SPEC :108-5151


△表 1参照

注記)

1. 使用端子親型番は 170359,170360,170361,170362
2. 嵌合相手キャップハウジング型番は 172331-0
3. 取扱説明書 :IS-105J
4. 製品規格:108-5151

△表 1参照

黒色 (BLACK)	1-172339-9
青色 (BLUE)	1-172339-6
緑色 (GREEN)	1-172339-5
黄色 (YELLOW)	1-172339-4
赤色 (RED)	1-172339-2
自然色 (NATURAL)	172339-1
色 (COLOR)	製品型番(PART NO.)

THIS DRAWING IS A CONTROLLED DOCUMENT.		DWN A.OISHI 13 JUN. '02	 TE Connectivity NAME 名称 MINI UNIVERSAL MATE-N-LOK PLUG HOUSING 6Pos.(UL94V-2) 6極ミニ・ユニバーサル メイテンロック コネクタ プラグハウジング					
DIMENSIONS: 単位: 耗 mm		CHK M.SHINDO 13 JUN. '02				APVD M.SHINDO 13 JUN. '02	SIZE	CAGE CODE
TOLERANCES UNLESS OTHERWISE SPECIFIED: 一般公差		PRODUCT SPEC 製品規格 108-5151				APPLICATION SPEC 取付適用規格 -	DRAWING NO 番号 A300779	RESTRICTED TO
MATERIAL 材料 66NYLON(UL94V-2)		FINISH 仕上 -				WEIGHT -	SCALE 尺度 2:1	SHEET 1 OF 1
0 PLC ± 0.3 1 PLC ± 0.3 2 PLC ± 0.3 3 PLC ± 0.3 4 PLC ± 0.3 ANGLES ± 1°		CUSTOMER DRAWING			REV B1			