

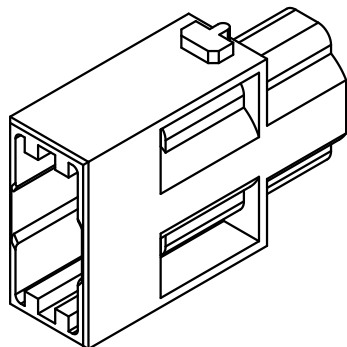
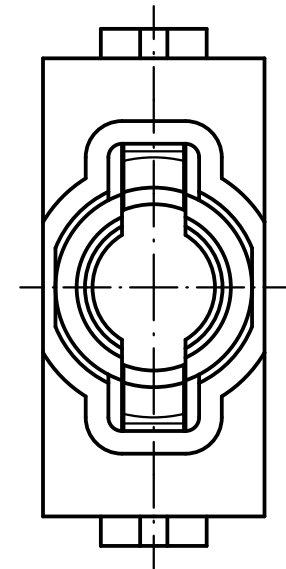
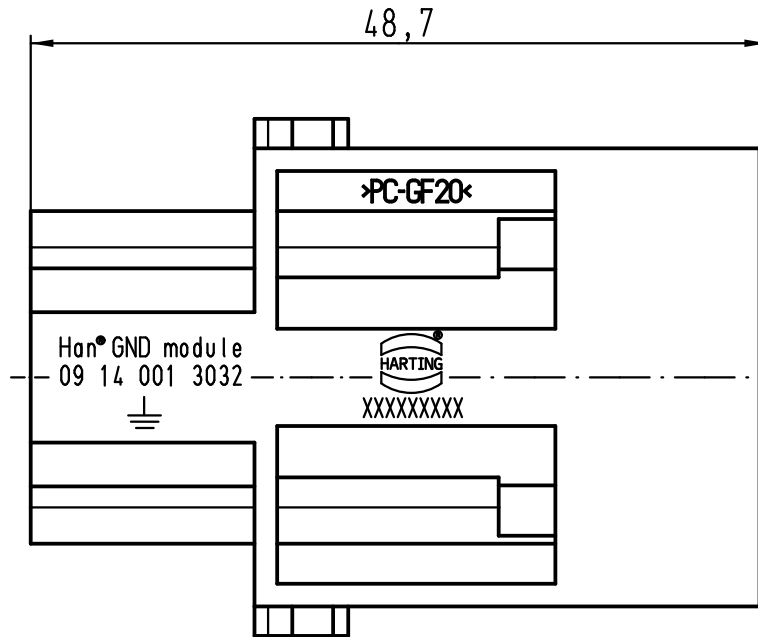
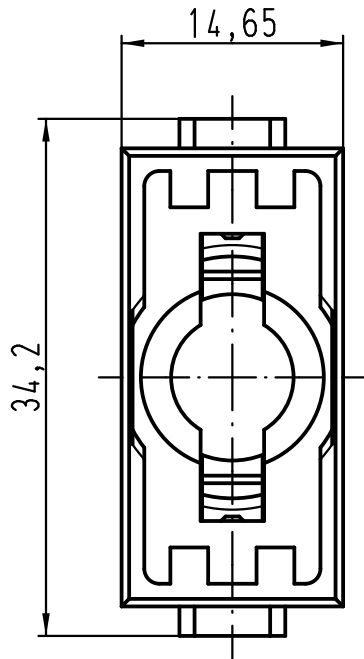
1 2 3 4 5 6

A

B

C

D



All Dimensions in mm Original Size DIN A 4		Techn. Character.			Nicht tolerierte Maß/Free size tolerances	
			Dat.	Name	Maßstab/Scale 2:1	Han GND Modul, Stift Han GND module, male
			Detail.	15.07.11 gru		
			Insp.	Rü		
			Stand.			
A			HARTING Electric GmbH & Co. KG		TB 09 14 001 3032	Blatt/page
Mod.	Dat.	Name	D-32339 Espelkamp			