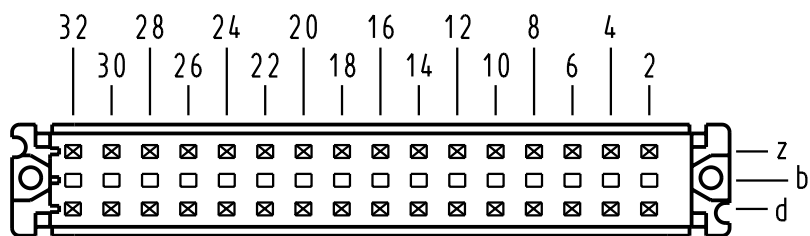


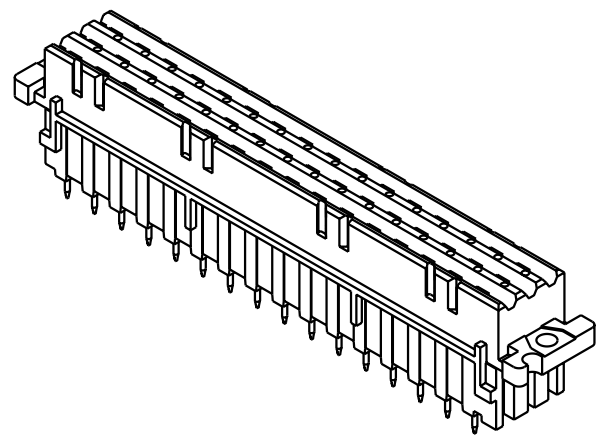
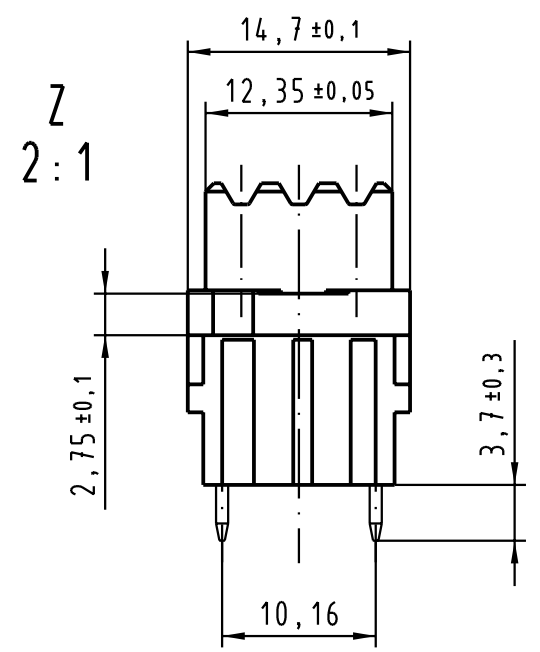
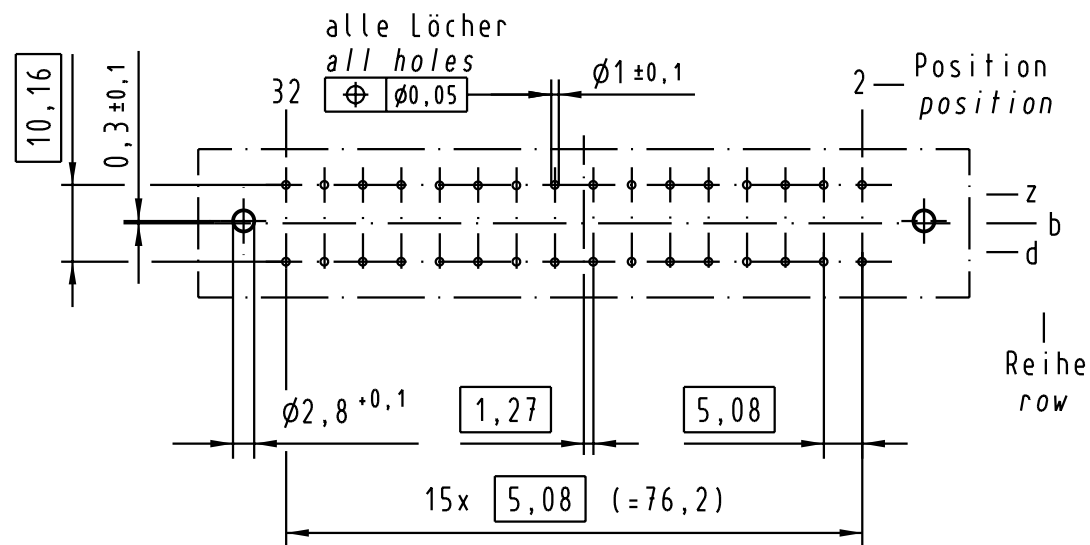
X
Kontaktanordnung
contact arrangement



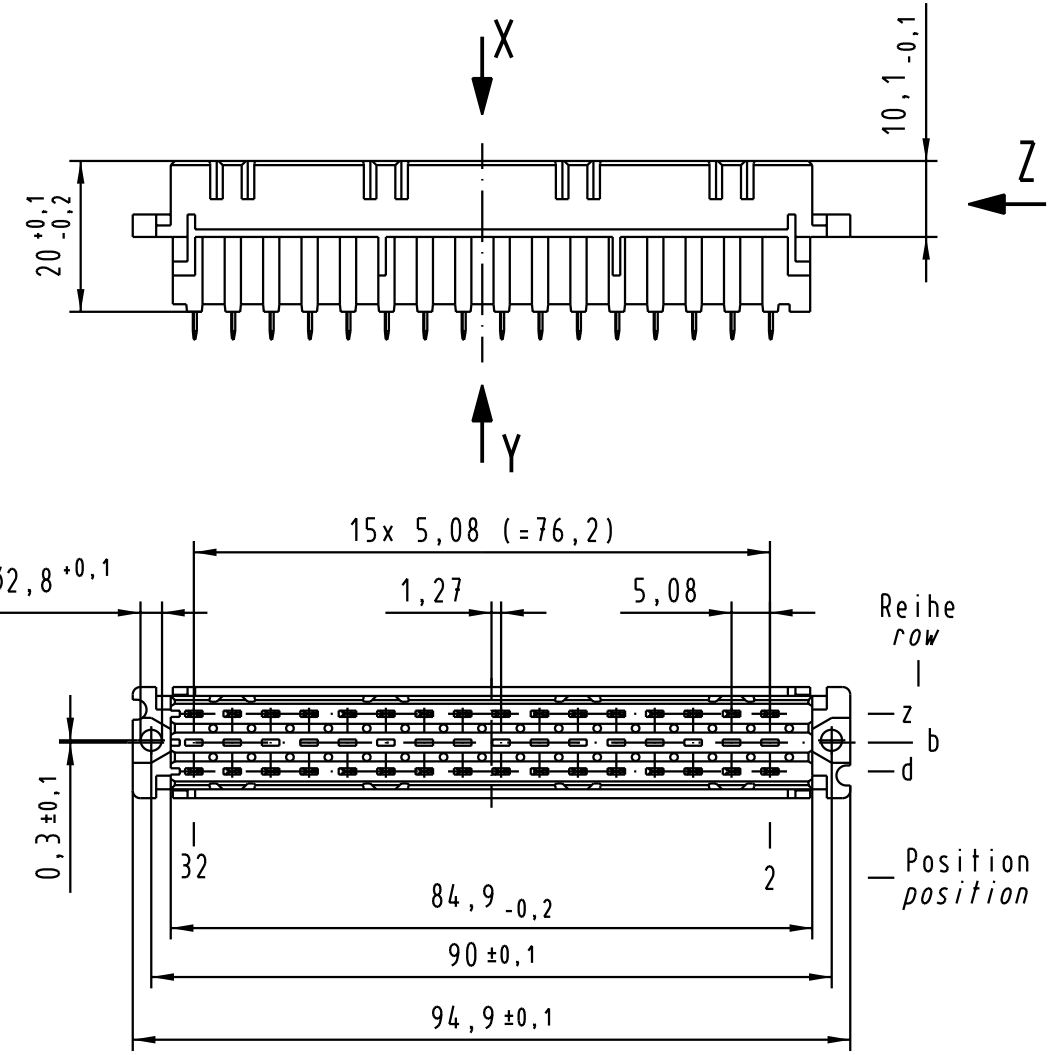
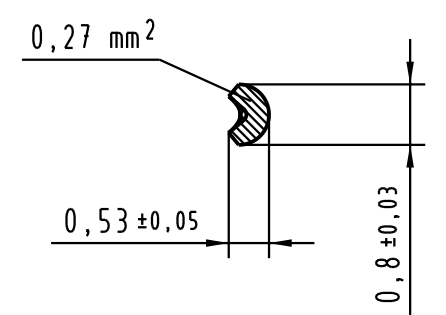
32 Einlöt-Kontakte
32 solder-contacts

- ⊗ = Einlöt-Kontakt
= solder-contact
- ⊠ = Kontaktposition nicht belegt
= position without contact

X
(Lochbild)
(board drillings)



Y
10:1
Querschnitt der Lötanschlüsse:
cross-section of solder terminations:



09 06 232 6858	2	Au über/over Ni
09 06 232 2858	1	Au über/over Ni
Bestell-Nr. part-no.	Anforderungsstufe nach IEC performance level per IEC	Kontaktoberfläche contact plating

31640 Mod.	Dat.	Name	Techn. Character. siehe / see IEC 60603-2		Nicht tolerierte Maßel Free size tolerances siehe / see IEC 60603-2	
			Detail.	26.11.03	Name	Hage.
			Insp.	26.11.03	kfoe.	Maßstab/Scale 1:1 2:1, 10:1
			Stand.			
			HARTING Electronics GmbH & Co. KG D-32339 ESPELKAMP		HARTING	
					TB 09 06 232 x858	
					Blatt / page	

Alle Rechte vorbehalten. All rights reserved